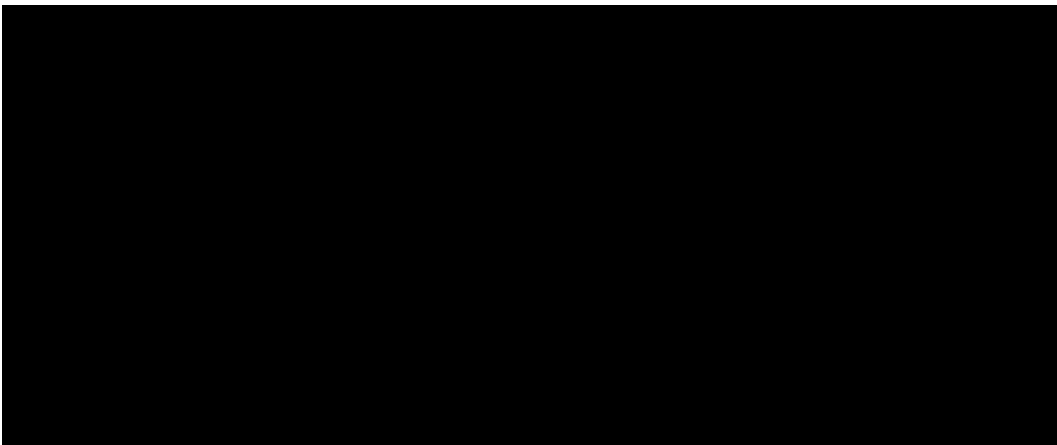



STATYTOJAS	<b>AB „KAUNO ENERGIJA“</b>		
PROJEKTUOTOJAS	<b>UAB TEC Industry</b>		
PROJEKTO PAVADINIMAS	<b>KITOS PASKIRTIES INŽINERINIO STATINIO V. KUDIRKOS G. 33D JURBARKO M., STATYBOS PROJEKTAS</b>		
PROJEKTO NUMERIS	<b>22061KAT</b>		
PROJEKTO ETAPAS	<b>TECHNINIS PROJEKTAS</b>		
STATINIŲ PAVADINIMAI	<b>01 AKUMULIACINĖ TALPA SU APSAUGINE SIENELE, NEYPATINGASIS, NAUJA STATYBA, KITOS PASKIRTIES INŽINERINIS STATINYS</b>		
STATINIO PROJEKTO DALIS	<b>PROCESŲ VALDYMO IR AUTOMATIZACIJOS</b>		
BYLOS ŽYMUO	<b>PVA</b>	BYLOS LAIDA	<b>0</b>
BYLOS IŠLEIDIMO DATA	<b>2023-02</b>		



<b>UAB TEC Industry</b> Savanorių pr. 109, LT-44208, Kaunas	Kitos paskirties inžinerinio statinio V. Kudirkos g. 33D Jurbarko m., statybos projektas
--	--

## PROJEKTO SUDĖTIES ŽINIARAŠTIS

Eil. Nr.	Bylos žymuo	Pavadinimas	Pastabos
1	BD	BENDROJI DALIS	
2	SK	KONSTRUKCIJŲ DALIS	
3	TŠ	ŠILUMOS GAMYBOS DALIS	
4	VN	VANDENTIEKIO IR NUOTEKŲ ŠALINIMO DALIS	
5	E	ELEKTROTECHNIKOS DALIS	
6	PVA	PROCESŲ VALDYMO IR AUTOMATIZACIJOS DALIS	
7	SO	PASIRENGIMAS STATYBAI IR STATYBOS DARBŲ ORGANIZAVIMO DALIS	
8	KS	STATYBOS SKAIČIUOJAMOSIOS KAINOS NUSTATYMO DALIS	

0	2023-02	KONKURSUI; STATYBĄ LEIDŽIANČIAM DOKUMENTUI		
LAIDA	IŠLEIDIMO DATA	LAIDOS STATUSAS. KEITIMO PRIEŽASTIS (JEI TAIKOMA)		
KVAL. PATV. DOK. NR.			STATINIO PROJEKTO PAVADINIMAS KITOS PASKIRTIES INŽINERINIO STATINIO V. KUDIRKOS G. 33D JURBARKO M., STATYBOS PROJEKTAS	
			STATINIO NR. IR PAVADINIMAS, DOKUMENTO PAV. 01 AKUMULIACINĖ TALPA SU APSAUGINE SIENELE PROJEKTO SUDĖTIES ŽINIARAŠTIS	LAIDA 0
lt	STATYTOJAS IR (ARBA) UŽSAKOVAS AB „KAUNO ENERGIJA“	DOKUMENTO ŽYMUO 22061KAT-01-TP-BD_PSŽ-001	LAPAS 1	LAPŲ 1

<b>UAB TEC Industry</b> Savanorių pr. 109, LT-44208, Kaunas	Kitos paskirties inžinerinio statinio V. Kudirkos g. 33D Jurbarko m., statybos projektas
--	--

### TEKSTINIŲ DOKUMENTŲ ŽINIARAŠTIS


Dokumento žymuo	Lapų	Laida	Dokumento pavadinimas	Pastabos
	1	0	Titulinis lapas	
22061KAT-01-TP-PVA.PSŽ	1	0	Projekto sudėties žiniaraštis	
22061KAT-01-TP-PVA.BSŽ	1	0	Bylos sudėties žiniaraštis	
22061KAT-01-TP-PVA.AR	10	0	Aiškinamasis raštas	
22061KAT-01-TP-PVA.TS	13	0	Techninė specifikacija	
22061KAT-01-TP-PVA.SŽ	5	0	Sąnaudų žiniaraštis	
22061KAT-01-TP-PVA.KŽ	1	0	Kabelių žiniaraštis	

### BRĖŽINIŲ ŽINIARAŠTIS

Brėžinio žymuo	Lapų	Laida	Brėžinio pavadinimas	Pastabos
22061KAT-01-TP-PVA.B-001	1	0	Termofikacinio vandens vamzdynų schema	
22061KAT-01-TP-PVA.B-002	1	0	Akumuliacinės talpos automatizavimo schema	
22061KAT-01-TP-PVA.B-003	1	0	Valdymo ryšių struktūrinė schema	
22061KAT-01-TP-PVA.B-004	1	0	Signalų ir kabelių jungimo struktūrinė schema	
22061KAT-01-TP-PVA.B-005	1	0	Kabelinių trasų planas	

### PRIEDŲ ŽINIARAŠTIS

Dokumento žymuo	Lapų	Laida	Dokumento pavadinimas	Pastabos
Priedas Nr.1	12	0	Projektavimo užduotis	
Priedas Nr.2	2	0	Signalų sąrašas	
Priedas Nr.3	1		Projekto dalių suderinimo aktas	
Priedas Nr.4	1		Suderinimo su užsakovu aktas	

0	2023-02	KONKURSUI; STATYBĄ LEIDŽIANČIAM DOKUMENTUI		
LAIDA	IŠLEIDIMO DATA	LAIDOS STATUSAS. KEITIMO PRIEŽASTIS (JEI TAIKOMA)		
KVAL. PATV. DOK. NR.			STATINIO PROJEKTO PAVADINIMAS KITOS PASKIRTIES INŽINERINIO STATINIO V. KUDIRKOS G. 33D JURBARKO M., STATYBOS PROJEKTAS	
			STATINIO NUMERIS IR PAVADINIMAS 01 AKUMULIACINĖ TALPA SU APSAUGINE SIENELE	
KVAL. PATV. DOK. NR.			DOKUMENTO PAVADINIMAS BYLOS SUDĖTIES ŽINIARAŠTIS	LAIDA 0
lt	AB „KAUNO ENERGIJA“	22061KAT-01-TP-PVA.BSŽ	LAPAS 1	LAPŲ 1

## TECHNINIO PROJEKTO PROCESŲ VALDYMO IR AUTOMATIZACIJOS DALIES AIŠKINAMASIS RAŠTAS

### TURINYS

<b>1. Bendri nurodymai:</b> .....	<b>3</b>
<b>2. Projekto dalis parengta vadovaujantis (rengimo pagrindas):</b> .....	<b>3</b>
<b>3. Normatyviniai ir kiti dokumentai ir duomenys, kuriais vadovaujantis parengta ši Projekto dalis:</b> .....	<b>3</b>
<b>4. ESAMA PADĖTIS</b> .....	<b>4</b>
4.1. JK sumontuoti ir veikiantys pagrindiniai įrenginiai: .....	4
4.2. Katilinėje sumontuoti tinklo siurbliai:.....	4
4.3. Katilinėje sumontuoti tinklo siurbliai:.....	4
4.4. Termofikacinio vandens temperatūros (faktinės pagal katilinės atleistos šilumos skaitiklio duomenis): .....	5
4.5. Termofikacinio vandens debitas į miesto tinklus: .....	5
4.6. Užduota galia MW į tinklus:.....	5
4.7. Darbinis slėgis katilinės kontūre: .....	5
4.8. Darbinis katilinės vandens slėgis į tinklus: .....	5
4.9. Katilinės leistina vartoti elektros galia: .....	5
<b>5. DARBUOTOJAI</b> .....	<b>6</b>
<b>6. Pagrindiniai techniniai rodikliai</b> .....	<b>6</b>
<b>7. Projektiniai sprendimai:</b> .....	<b>6</b>
7.1. Ryšių struktūros schema.....	6
7.2. valdymas ir kontrolė.....	6
7.3. UŽDUOTIS Vizualizacijai (SCADA): .....	7
<b>8. Bendri reikalavimai</b> .....	<b>9</b>
8.1. Gaisrinė sauga.....	9

0	2023-02	KONKURSUI; STATYBĄ LEIDŽIANČIAM DOKUMENTUI		
LAIDA	IŠLEIDIMO DATA	LAIDOS STATUSAS. KEITIMO PRIEŽASTIS (JEI TAIKOMA)		
KVAL. PATV. DOK. NR.			STATINIO PROJEKTO PAVADINIMAS KITOS PASKIRTIES INŽINERINIO STATINIO V. KUDIRKOS G. 33D JURBARKO M., STATYBOS PROJEKTAS	
		STATINIO NUMERIS IR PAVADINIMAS  01 AKUMULIACINĖ TALPA SU APSAUGINE SIENELE		
KVAL. PATV. DOK. NR.			DOKUMENTO PAVADINIMAS  AIŠKINAMASIS RAŠTAS	LAIDA  0
lt	STATYTOJAS IR (ARBA) UŽSAKOVAS  AB „KAUNO ENERGIJA“	DOKUMENTO ŽYMUO  22061KAT-01-TP-PVA.AR	LAPAS  1	LAPŲ  10

8.2. Pradinio užsidegimo prevencija.....	9
8.3. Naudojimo sauga.....	9
8.4. Elektros įrenginių bandymas.....	10
8.5. Statinio higiena ir apsauga nuo triukšmo.....	10
8.6. Baigiamosios nuostatos:.....	10

DOKUMENTO ŽYMUO	LAPAS	LAPŲ	LAIDA
22061KAT-01-TP-PVA.AR	2	10	0

### **1. BENDRI NURODYMAI:**

- Statytojas sutinkamai su STR 1.06.01:2016 „Statybos darbai. Statinio statybos priežiūra“ turi organizuoti techninę priežiūrą.
- Techninės priežiūros vykdytojas turi atitikti kvalifikacinius reikalavimus pagal STR 1.06.01:2016.
- Techninė priežiūra turi būti vykdoma griežtai prisilaikant STR 1.06.01:2016 reikalavimų.
- Projekto sprendimų pakeitimai turi būti suderinti su projektą rengusia įmone UAB „TEC Industry“.
- Įrenginius, gaminius, medžiagas naudoti pagal projekto žiniaraščių, techninių specifikacijų ir statybos normatyvinių dokumentų reikalavimus.
- Projektas rengtas naudojant žemiau išvardintas įmonės licencijuotas programas – Microsoft office, AutoCAD LT.
- Projektas ir jame priimti sprendiniai atitinka privalomuosius projekto rengimo dokumentus ir esminius statinio reikalavimus.
- Statinio kategorija – Neypatingasis statinys.
- Statybos rūšis – naujo statinio statyba.

### **2. PROJEKTO DALIS PARENGTA VADOVAUJANTIS (RENGIMO PAGRINDAS):**

- Projektavimo technine užduotimi;
- Galiojančiais teisės aktais.

### **3. NORMATYVINIAI IR KITI DOKUMENTAI IR DUOMENYS, KURIAIS VADOVAUJANTIS PARENGTA ŠI PROJEKTO DALIS:**

- Statybos įstatymas (aktuali redakcija);
- STR 1.01.03:2017 „Statinių klasifikavimas“ (aktuali redakcija);
- STR 1.04.04:2017 „Statinio projektavimas, projekto ekspertizė“ (aktuali redakcija);
- STR 2.01.06:2009 „Statinių apsauga nuo žaibo. Išorinė statinių apsauga nuo žaibo“ (aktuali redakcija);
- STR 2.01.01(2):1999 "Esminiai statinio reikalavimai. Gaisrinė sauga" (aktuali redakcija);
- Elektros įrenginių įrengimo bendrosios taisyklės (EĮIBT) (aktuali redakcija);
- Gaisrinės saugos pagrindiniai reikalavimai 2010.12.07 įsakymas Nr. 1-338 (aktuali redakcija);
- Elektros linijų ir instaliacijos įrengimo taisyklės, 2011.12.20 įsakymas Nr. 1-309 (aktuali redakcija);
- Elektros įrenginių relinės apsaugos ir automatikos įrengimo taisyklės (aktuali redakcija);
- Saugos eksploatuojant elektros įrenginius taisyklės (aktuali redakcija);
- Elektros įrenginių bandymų normos ir apimtys (aktuali redakcija)
- Apšvietimo elektros įrenginių įrengimo taisyklės (aktuali redakcija);
- Bendrosios gaisrinės saugos taisyklės (aktuali redakcija);
- Elektrinių ir elektros tinklų eksploatavimo taisyklės (aktuali redakcija);
- Specialiųjų patalpų ir technologinių procesų elektros įrenginių įrengimo taisyklės (aktuali redakcija);
- Skirstyklų ir pastočių elektros įrenginių įrengimo taisyklės (aktuali redakcija);
- STR 1.06.01:2016 „Statybos darbai. Statinio statybos priežiūra“ (aktuali redakcija);

DOKUMENTO ŽYMUO	LAPAS	LAPŲ	LAIDA
22061KAT-01-TP-PVA.AR	3	10	0

- Elektros įrenginių bandymų normų ir apimčių aprašas (aktuali redakcija);
- Lietuvos higienos norma HN 98:2014. Natūralus ir dirbtinis darbo vietų apšvietimas (TAR, 2014, Nr. 5119).

#### 4. ESAMA PADĖTIS

- JK sumontuoti 4 (keturi) vandens šildymo katilai: 2 (du) dujiniai katilai su kondensaciniu ekonomaizeriu ir 2 (du) biokuro katilai su kondensaciniu ekonomaizeriu. Termofikacinio vandens padavimui į katilus ir miesto tinklus sumontuoti trys Tinklo siurbliai (toliau - TS), dirbantys per dažnio keitiklius. Vasaros metu dirbama su TS bloku Nr.3 arba TS Nr.1. Žiemos metu dirbama su TS bloku Nr.3. Rezervinis TS Nr.2 naudojamas žiemos metu, kada našumas į miesto tinklus yra ne mažesnis nei 150 m<sup>3</sup>/h. Dingus elektros energijos tiekimui dirbama su TS Nr.1.
- Planuojama Demontuoti TS Nr.2 ir sumontuoti vietoj jo naują TS nurodytą 4.3 lentelėje.

##### 4.1. JK SUMONTUOTI IR VEIKIANTYS PAGRINDINIAI ĮRENGINIAI:

Eil. Nr.	Markė	Katilo galia, MW	Slėgis iš katilų, bar	Palaiikoma temperatūra iš katilų °C	Šilumos įrenginys
1.	VLB-3000	0,6-3	4,5	115	Biokuro katilas
2.	VLB-5000	1,2-5		115	Biokuro katilas
3.	TNX-15000	1,5-15		95	Dujinis katilas/mazutas
4.	FW10/12	2,5-12		95	Dujinis katilas/mazutas

##### 4.2. KATILINĖJE SUMONTUOTI TINKLO SIURBLIAI:

Eil. Nr.	Markė	Išvystomas srautas, m <sup>3</sup> /h	Išvystomas slėgio aukštis, m v.st.	El. variklio galia, kW	El. variklio apsisukimų skaičius per minutę
1.	Grundfos LPD 125-200/183 (2 vnt.)	2x105	40	2x18,5	2900
2.	CN 400/105 (1 vnt.)	450	105	160	1470
3.	Wilo IL 80/220-30/2-K3 (4 vnt.)	4x125	50	4x30	2900

##### 4.3. KATILINĖJE SUMONTUOTI TINKLO SIURBLIAI:

Eil. Nr.	Markė	Išvystomas srautas, m <sup>3</sup> /h	Išvystomas slėgio aukštis, m v.st.	El. variklio galia, kW	El. variklio apsisukimų skaičius per minutę
1.	Wilo-Atmos GIGA-N 125/200-75/2	370	55	75	2965

DOKUMENTO ŽYMUO

22061KAT-01-TP-PVA.AR

LAPAS	LAPŲ	LAIDA
4	10	0

**4.4. TERMOFIKACINIO VANDENS TEMPERATŪROS (FAKTINĖS PAGAL KATILINĖS ATLEISTOS ŠILUMOS SKAITIKLIO DUOMENIS):**

	Paduodama į tinklus ( <i>vidurkis</i> )	Grįžtama iš tinklų ( <i>vidurkis</i> )
<b>Šildymo sezonas</b>		
Didžiausia, °C	85	45
Mažiausia, °C	71	38
<b>Ne šildymo sezonas</b>		
Didžiausia, °C	65	45
Mažiausia, °C	60	42

**4.5. TERMOFIKACINIO VANDENS DEBITAS Į MIESTO TINKLUS:**

	Šildymo sezonu	Ne šildymo sezonu
Didžiausias, m <sup>3</sup> /h	450	80
Vidutinis, m <sup>3</sup> /h	230	60
Mažiausias, m <sup>3</sup> /h	110	50

**4.6. UŽDUOTA GALIA MW Į TINKLUS:**

	Šildymo sezonu	Ne šildymo sezonu
Didžiausia MW	14,5	2,0
Vidutinė, MW	8,0	1,5
Mažiausia, MW	5,0	1,0

**4.7. DARBINIS SLĖGIS KATILINĖS KONTŪRE:**

Linija	Šildymo sezonu	Ne šildymo sezonu
Paduodama, bar	4,5-6,0	4,2-4,8
Grįžtama, bar	2,0-2,5	1,5-1,8

**4.8. DARBINIS KATILINĖS VANDENS SLĖGIS Į TINKLUS:**

Linija	Šildymo sezonu	Ne šildymo sezonu
Paduodama, bar	3,8-4,5	3,8-4,3
Grįžtama, bar	2,0-2,5	1,6-1,8

**4.9. KATILINĖS LEISTINA VARTOTI ELEKTROS GALIA:**

Instaliuota galia, kW	Kategorija
600	2

AB „Kauno energija“ siekdama optimizuoti turimų biokurą naudojančių šilumos gamybos įrenginių darbą, mažinti rezervuojamą gamtinių dujų galią (pajėgumus) išreiškiamus m<sup>3</sup>/para/metus numato Jurbarko katilinėje įgyvendinti projektą, kurio metu būtų įrengta šilumos akumuliacinė talpa (toliau - ŠAT), numatomas ŠAT naudingas tūris - 250 m<sup>3</sup>.

Akumuliacinė talpa bus skirta biokuro katilų įrenginių stabilios apkrovos užtikrinimui, keičiantis Jurbarko miesto centralizuoto šilumos tiekimo sistemos šiluminės energijos poreikiui paros metu. Talpoje akumuliuojamas biokuro katiluose susidaręs šilumos perteklius, kai biokuro katilų galia viršija

centralizuotos šilumos tiekimo sistemos poreikį. Pagaminta šilumos energija akumuliuojama talpoje ir vėliau pagal poreikį naudojama atgaliniam šilumos tiekimui į miesto šilumos tinklus kuomet biokuro katilų galia nepakankama.

Talpos projekto pagrindinis tikslas – užtikrinti šilumos poreikio centriniuose šilumos tiekimo tinkluose balansavimą biokuro katilais kuo mažiau keičiant jų apkrovimą ir vengiant gamtinių dujų katilų panaudojimo. Kai šilumos akumuliacija nėra būtina – talpa gali būti nepildoma ir/arba tuščia.

## 5. DARBUOTOJAI

Katilinė dirba su nuolatiniu aptarnaujančiu personalu. Personalo kiekis įrengus akumuliacinę talpą nesikeis.

## 6. PAGRINDINIAI TECHNINIAI RODIKLIAI

- Programuojami loginiai valdikliai – 1 kompl.
- Suminis įėjimų / išėjimų signalų kiekis (nurodytas be 20% rezervo):
  - o DI – 86;
  - o DO – 36;
  - o AI – 31;
  - o AO – 2;
- Operatoriaus valdymo panelė – 1 vnt..
- Elektros/Automatikos valdymo skydas – 1 vnt.

## 7. PROJEKTINIAI SPRENDIMAI:

### 7.1. RYŠIŲ STRUKTŪROS SCHEMA

Struktūrinė ryšių schema pateikta brėžinyje 22061KAT-01-TP-PVA.B-003. Signalų surinkimui ir įrenginių valdymui numatytas programuojamo loginio valdiklio komplektas (PLV), kurį sudaro centrinis procesorius (CPU), analoginių ir diskretinių įėjimų / išėjimų moduliai, operatoriaus valdymo panelė (HMI) montuojama spintos AT-AVS1 duryse.

Numatytas nevaldomas tinklo komutatorius, į kurį bus pajungtas PLV, HMI, du dažnio keitikliai bei elektros, vandens ir šilumos skaitikliai jungiami per protokolo keitiklį PK1. Elektros šilumos ir vandens skaitikliai numatomi su Modbus RTU komunikacija ir atitinkamai parinktas protokolo keitiklis. Atliekant DP projektavimo darbus skaitiklių komunikacijos protokolas gali būti patrintas ir kitoks plačiai pramonėje naudojamas komunikacijos protokolas, tada atitinkami turi būti pakeistas ir protokolo keitiklis PK1.

Akumuliacinės talpos valdymo sistemai prijungti prie esamos biokuro SCADA sistemos numatomas pramoninio komunikacinio tinklo (Ethenent) kabelis FTP Cat.5e nuo AT-AVS1 spintos iki esamo tinklo komutatoriaus. SCADA sistemoje turi būti suprogramuotas atskiras langas skirtas akumuliacinės talpos sistemos kontrolei. Naudojami esami kompiuteriai ir monitoriai.

### 7.2. VALDYMAS IR KONTROLĖ

Valdymo sistemai numatyta panaudojant esamą biokuro SCADA sistemą. DP įvertinus esamą situaciją numatyti SCADOS išplėtimą. SCADA sistemoje numatoma suprogramuoti atskirą langą šiluminės akumuliacinės talpos (ŠAT) kontrolei ir valdymui.

ŠAT SCADA valdymo programinė įranga turi personalui teikti nuolatinę informaciją apie:

- esamą sukauptą šilumos kiekį;
- maksimalią atiduotiną į tinklą galią nustatytam laiko tarpui;

DOKUMENTO ŽYMUO	LAPAS	LAPŲ	LAIDA
22061KAT-01-TP-PVA.AR	6	10	0

- laiką reikalingą pasikrauti iki pilnos akumuliacinio apimtį pagal esamas momentines katilo (-ų) kontūro temperatūras;
- ŠAT termofikacinio vandens tūris;
- kita būtina informacija žinoti dirbančiam personalui (derinama su klientu DP).

ŠAT valdymas numatytas iš JK operatyvinio pulto (biokuro SCADA). Automatiniam režime 6.2.5. ŠAT valdymas visoms numatytoms funkcijoms atlikti pilnai automatizuotas ir valdomas be papildomo personalo įsikišimo.

ŠAT numatyta galimybė valdyti iš vietinio valdiklio su operatoriaus panele HMI valdymo spintoje AT-AVS1.

Uždarančios elektrifikuotos sklendės numatomos su integruotais vietiniais valdymo mygtukais, todėl esant poreikiui operatorius šias sklendes taip pat gali valdyti vietoje mygtukais. Reguluojantys vožtuvai numatyti tripoziciniai, o jiems valdyti suprojektuoti vietinio valdymo pastai (VP) montuojami prie vožtuvų, šiuose VP numatomas režimų išrinkimo (vietinis – 0 – distancinis) perjungiklis ir mygtukai su LED (žalias – atidaryti/atidaryta ir raudonas – uždaryti/uždaryta). Esant tarpinei padėčiai šviečia abu LED.

Siurblių valdymui E projekto dalyje numatomi dažnio keitikliai kurie bus sumontuoti AT-AVS1 spintoje. Dažnio keitiklių (DK) valdymas numatytas fiziniai įėjimo/išėjimo signalais iš PLV, o duomenų nuskaitymui iš DK numatyta Profinet komunikacija per tinklo komutatorių. Dažnio keitiklių pulteliai numatomi sumontuoti ant spintos durų.

Variklių termistorinės apsaugos, saugos (remontinio) jungiklio kontrolės signalas bei avarinio stabdymo mygtukai numatomos pajungti į DK, o informacija apie jų suveikimą perduodama į PLV per Profinet komunikaciją. Šie kabeliai ir įranga priimta E projekto dalyje.

Visi analoginiai signalai į/iš PLV jungiami per tirpius saugiklius.

Kontroliniai kabeliai jungiami į gnybtus sumontuotus spintoje.

Valdymo DO signalai iš PLV ir išoriniai DI signalai jungiami per tarpines reles.

PLV įėjimo/išėjimo moduliams, CPU ir HMI el. maitinimo pajungimui numatomi tirpūs saugikliai.

### **7.3. UŽDUOTIS VIZUALIZACIJAI (SCADA):**

AT valdymo sistemos informacijai, valdymui, atvaizdavimui ir duomenų kaupimui numatoma panaudoti esamą biokuro SCADA sistemą

Valdymo sistema turės automatinę ir rankinę (iš grafinio operatoriaus pultelio naujai suprojektuotoje valdymo spintoje katilinėje ir iš esamos išplėtos biokuro SCADA sistemos katilinės operatorinėje) valdymą. Įrenginiai turės loginį tarpusavio ryšį ir sudaryti vieningą valdymo sistemą. Visų pagrindinių ir pagalbinių įrenginių valdymas, visų technologinių parametrų ir įvykių stebėjimas bei archyvavimas turi būti visiškai lygiavertis iš grafinės operatoriaus panelės (HMI) naujai suprojektuotoje valdymo spintoje katilinėje ir nuotoliniu būdu iš SCADA sistemos katilinės operatorinėje. Operatoriaus darbo stotyje operatorinėje numatomos realizuoti ataskaitų formavimas ir eksportavimas į MS Excel (konkrečios ataskaitos derinamos DP).

Numatytos vandens, šilumos ir elektros energijos apskaitos, numatytas visų technologinių parametrų, būtinų procesų stebėjimui bei valdymui, duomenų atvaizdavimas HMI naujai suprojektuotoje valdymo spintoje AT-AVS1 katilinėje ir nuotoliniu būdu naujai suprogramuotame SCADA sistemos lange operatorinėje, bei duomenų kaupimas SCADA sistemoje operatorinėje.

Darbo projekte pateiktuose technologinių procesų valdymo ir įrenginių automatinio darbo algoritmuose turi būti nuosekliai ir aiškiai aprašyti valdomi įrenginiai, įrenginių paskirtis, jų darbo

DOKUMENTO ŽYMUO	LAPAS	LAPŲ	LAIDA
22061KAT-01-TP-PVA.AR	7	10	0

režimai, kontroliuojami signalai, valdymo principai, darbo, paleidimo ir stabdymo (technologinio ir avarinio) sekos bei sąlygos, taip pat valdymo sistemas sudarančių funkcinių posistemių, grupių ar traktų tarpusavio loginis ryšys ir priklausomybė. Algoritmuose turi būti pateikti apsaugų, blokuočių ir signalizacijų sąrašai.

Technologinių procesų valdymo ir automatinio darbo algoritmai turi būti derinami su Perkančiuoju subjektu darbų eigoje ir pateikti kartu su procesų valdymo ir automatikos (PVA) dalies išpildomąja dokumentacija.

Užduotis atliekant PLV, HMI ir SCADA programavimo darbus:

- Įrenginių valdymui, parametrų nuskaitymui, kontrolei, atvaizdavimui, apdorojimui ir archyvavimui duomenis numatoma perduoti į centrinio valdymo pulto SCADA sistemų kompiuterį, išplečiant esamą SCADA.
- SCADA, OP ir PLV programiniuose projektuose kintamųjų simboliai, signalų ir objektų pavadinimai turi būti vienodi. Darbų eigoje juos privalu derinti su Perkančiuoju subjektu.
- Numatyti SCADA ir OP sistemose PID reguliatorių pagrindinių parametrų keitimo galimybę (proporcingumo koeficientas, integravimo ir diferencijavimo laikai, neįautrumo zona, reguliatoriaus išėjimo signalo ribos ir t.t.).
- Numatyti SCADA ir OP sistemose galimybę keisti analoginių signalų matavimo ribas, histerezę, filtruoti analoginiame signale atsirandančius trikdžius naudojant vartotojų apsaugos lygius.
- Numatyti SCADA ir OP sistemose galimybę keisti avarinės ir perspėjamosios signalizacijos ribas naudojant vartotojų apsaugos lygius
- Numatyti SCADA ir OP sistemose vartotojų prisijungimo langą, galimybę kurti vartotojus, keisti jų teises.
- Numatyti SCADA sistemos paleidimo ir išjungimo galimybę naudojant vartotojų apsaugos lygius.
- SCADA sistemoje numatyti automatinį archyvų iškėlimą į su Perkančiuoju subjektu suderintą vietą. Iškeliamų archyvo duomenų kiekį pagal laikotarpį ir kokia archyvo apimtis turi likti duomenų bazėje operatyviai peržiūrai derinti su Perkančiuoju subjektu.
- Numatyti visus diskretinius ir analoginius signalus, kad užtikrinti maksimalų informatyvumą apie parametrų, procesų pokyčius, įvykius, įrenginių būsenas (įrenginys dirba/nedirba, nutraukta maitinimo grandinė ir t.t), konkrečius įrenginių gedimus ir el. sklendžių, skląsčių, užsklandų ir vožtuvų padėtis (uždaryta/tarpinė padėtis/atidaryta, pavara dirba ir t.t.), nutrūkusias matavimo ar maitinimo grandines ir kt., vizuali bei garsinė signalizacija, spalvinė ir mirksinti indikacija ir kt.).
- Numatyti avarinės, perspėjamosios signalizacijos ir informacinių aktyvių pranešimų sąrašus bei visų pranešimų archyvą fiksuojant datą ir laiką (laiko ir datos štampos). Sąrašuose turi būti matoma įvykio pradžia, pabaiga, kada operatorius patvirtino (kvitavo) pranešimą. Šie sąrašai turi turėti spausdinimo galimybę. Pranešimų formą ir apimtį derinti su Perkančiuoju subjektu.
- Valdymo sistemos SCADA programoje ir OP parametrų pateikimo ir atvaizdavimo formą, metodus, kiekius, avarinių ir perspėjamųjų pranešimų spalvas sąrašuose, technologinių parametrų ir įrenginių būsenų bei padėčių indikaciją derinti su Perkančiuoju subjektu.

Visos projekto programos turi turėti licencijas. Pabaigus darbus Tiekėjas Perkančiajam subjektui turės perduoti:

- SCADA nuotolinio valdymo ir vizualizacijos sistemos eksploatacijos instrukcijas;

DOKUMENTO ŽYMUO	LAPAS	LAPŲ	LAIDA
22061KAT-01-TP-PVA.AR	8	10	0

- Operacinių pultelių nuotolinio valdymo ir vizualizacijos sistemos eksploatacijos instrukcijas;
- Valdymo sistemos programuojamojo(ų) loginio(ų) valdiklio(ų) (PLV) projektą(us) su valdymo algoritmais ir komentarais, slaptažodžiais, OP programinių (ius) projektą (us);
- Jei į kompiuterį instaliuojama papildoma įranga (programinė, kontrolieriai), pateikti operacinei sistemai skirtas tvarkykles bei susijusią su įranga dokumentaciją.

Objekto automatizavimas, technologinių procesų valdymo ir kontrolės įranga, apsaugų ir signalizacijos priemonių apimtys, visos medžiagos, prietaisai bei sistemos, tiekiamos šiam projektui, turi atitikti galiojančių standartų, teisinių ir norminių dokumentų reikalavimus, įrenginių gamintojų įrengimo ir eksploatacijos instrukcijas bei techninėse sąlygose numatytą kokybę. Visos tiekiamos medžiagos, prietaisai bei sistemos privalo būti technologiškai tvarkingos ir jas turi priimti Perkantysis subjektas.

## **8. BENDRI REIKALAVIMAI**

### **8.1. GAISRINĖ SAUGA**

Elektrotechniniai sprendiniai, elektros įranga ir medžiagos statinyje turi būti tokie, kad kilus gaisrui:

- būtų ribojamas ugnies bei dūmų plitimas statinyje;
- būtų ribojamas gaisro plitimas į gretimus statinius;
- žmonės galėtų saugiai išėiti iš statinio ar būtų galima juos gelbėti kitomis priemonėmis;
- pradėtų veikti gaisrinės saugos bei gaisro aptikimo, gesinimo sistemos;
- ugniagesiai gelbėtojai galėtų saugiai dirbti.

### **8.2. PRADINIO UŽSIDEGIMO PREVENCIJA**

Elektros įranga statinyje turi būti eksploatuojama pagal instrukcijas ir tik režimu neviršijančiu jų ribinių verčių, numatytų jų techninėse charakteristikose.

Elektros instaliacija turi būti projektuojama ir įrengiama taip, kad:

- nesukeltų gaisro;
- aktyviai neskatintų gaisro;
- ribotų gaisro plitimą;
- kilus gaisrui, būtų galima imtis veiksmingų gaisro gesinimo priemonių ir atlikti gelbėjimo darbus.

Draudžiama naudoti nekalibruotus ir savos gamybos saugiklius. Visi elektros įrenginiai turi būti apsaugomi nuo trumpo jungimo ir kitų nenormalių režimų, galinčių sukelti gaisrą.

Kabelių ir vamzdžių įvadų sandarinimas:

Elektros linijų perėjimas per gaisrinio skyriaus sienas ir perdangas konstruojamos taip, kad nustatytą laiko tarpą sulaikytų ir užkirstų kelią ugniai ir dūmams plisti statinyje. Kabeliai pervedami per sienas, angas turi būti žymimi iš abiejų pusių, t.y. prieš sieną ir už sienos.

Projekte numatomi būdai ir priemonės ugnies perdavimo stabdymui:

Kai kabeliai kerta statybines konstrukcijas, angos tarp jų ir konstrukcijų užsandarinamos nedegiomis medžiagomis per visą konstrukcijos storį, medžiagos naudojamos užsandarinimui turi būti sertifikuotos ir naudojamos pagal gamintojo instrukcijas ir reikalavimus.

Elektros įranga ir instaliacija:

Naudojami statybos produktai turi atitikti reikalavimus, taikomus jų atsparumui ugniai. Elektros instaliacijai turi būti naudojami kabeliai nepalaikantys degimo pagal IEC 60332-1.

### **8.3. NAUDOJIMO SAUGA**

DOKUMENTO ŽYMUO	LAPAS	LAPŲ	LAIDA
22061KAT-01-TP-PVA.AR	9	10	0

Pagrindinės saugaus naudojimo priemonės yra:

- elektros įrenginių ir jų elementų korpusų, kuriuose pažeidus izoliaciją gali atsirasti įtampa ir dėl to gali nukentėti žmonės, sutrikti darbo režimas arba sugesti įrenginiai, įžeminimas;
- patikimas automatinis elektros įrenginio dalių, kuriose atsitiktinai atsirado įtampa, bei pažeistų tinklo ruožų išjungimas;
- atitinkamos izoliacijos naudojimas;
- atitinkamų atstumų iki srovinių dalių laikymasis arba srovinių dalių izoliavimas;
- potencialų suvienodinimas.

Elektros paskirstymo spintose turi būti elektros vartotojų schemas, nurodančios apsaugos aparato srovės dydį ir paskirtį.

#### **8.4. ELEKTROS ĮRENGINIŲ BANDYMAS**

Atliekant matavimo ir bandymo darbus būtina atsižvelgti į gamyklų – gamintojų rekomendacijas ir instrukcijas, “Elektros įrenginių bandymų normų ir apimčių aprašas” 2016.10.26 bei kitų normatyvinių teisės aktų reikalavimus. Įrenginiams, kuriems gamintojų nurodytos kitokios bandymų normos ir apimtys, reikia vadovautis jomis. Visi bandymai ir matavimai turi būti įforminami atitinkamais aktais ir protokolais.

Elektros įrenginiams būtina atlikti visus reikalingus bandymo darbus netgi jeigu jie nėra pateikti projekto matavimo, bandymo, paleidimo-derinimo darbų žiniaraštyje.

#### **8.5. STATINIO HIGIENA IR APSAUGA NUO TRIUKŠMO**

Elektros įranga naudojama projekte neišskiria teršalų į pastatų vidaus orą. Elektros įrenginių skleidžiamas triukšmas nėra didesnis už leistinas ribas konkrečioje vietoje.

#### **8.6. BAIGIAMOSIOS NUOSTATOS:**

Skydų, spintų nurodyti matmenys yra orientaciniai ir gali būti keičiami darbo projekte.

Bet kokia nuoroda į konkretų gamintoją ar įrangos tipą yra tik rekomendacinio pobūdžio ir neįpareigoja konkrečią įrangą naudoti.

Atliekant darbo projektą, gali būti keičiami techniniai sprendimai, tačiau jiems turi būti gautas pritarimas iš:


- Projekto dalies vadovo;
- Projekto vadovo;
- Gen. Rangovo;
- AB „Kauno energija“ atstovo.

DOKUMENTO ŽYMUO	LAPAS	LAPŲ	LAIDA
22061KAT-01-TP-PVA.AR	10	10	0

## TECHNINIO PROJEKTO PROCESŲ VALDYMO IR AUTOMATIZACIJOS DALIES TECHNINĖS SPECIFIKACIJOS

### TURINYS

<b>1. Reikalavimai statybos (montavimo) darbams.....</b>	<b>3</b>
1.1. Bendrieji reikalavimai.....	3
1.2. Montavimo darbai .....	3
1.3. Kabelinių trasų – kopėčių, lovių montavimo darbai .....	4
1.4. Kabelių PVC dangomis klojimo ypatumai: .....	5
1.5. Bandomai montavimo metu: .....	5
<b>2. TECHNINĖS SPECIFIKACIJOS ĮRANGAI IR MEDŽIAGOMS.....</b>	<b>6</b>
2.1. Bendrieji reikalavimai:.....	6
2.2. Metalinis skydas (spinta):.....	6
2.3. Programuojamas loginis valdiklis PLV:.....	7
2.4. Operatoriaus pultas OP:.....	7
2.5. Tinklo komutatorius: .....	7
2.6. Protokolo keitiklis:.....	8
2.7. Vienfazis nepertraukiamo maitinimo šaltinis (UPS) : .....	8
2.8. Maitinimo šaltinis: .....	8
2.9. Automatinis išjungiklis: .....	8
2.10. Saugiklis su laikikliu:.....	9
2.11. Magnetinis paleidiklis:.....	9
2.12. Tarpinė relė:.....	10
2.13. Indikacinė lemputė:.....	10
2.14. Varžtinis gnybtas: .....	10
2.15. Garsinė sirena: .....	10

0	2023-02	KONKURSUI; STATYBĄ LEIDŽIANČIAM DOKUMENTUI		
LAIDA	IŠLEIDIMO DATA	LAIDOS STATUSAS. KEITIMO PRIEŽASTIS (JEI TAIKOMA)		
KVAL. PATV. DOK. NR.			STATINIO PROJEKTO PAVADINIMAS KITOS PASKIRTIES INŽINERINIO STATINIO V. KUDIRKOS G. 33D JURBARKO M., STATYBOS PROJEKTAS	
		STATINIO NUMERIS IR PAVADINIMAS  01 AKUMULIACINĖ TALPA SU APSAUGINE SIENELE		
KVAL. PATV. DOK. NR.			DOKUMENTO PAVADINIMAS	LAIDA
		TECHNINĖS SPECIFIKACIJOS		0
lt	STATYTOJAS IR (ARBA) UŽSAKOVAS	DOKUMENTO ŽYMUO		LAPAS
	AB „KAUNO ENERGIJA“	22061KAT-01-TP-PVA.TS		LAPŲ
		1	13	

2.16.	Valdymo režimų išrinkimo perjungiklis:.....	10
2.17.	Signalizacijos ir valdymo aparatūra: .....	11
2.18.	Temperatūros jutiklis:.....	11
2.19.	Slėgio jutiklis:.....	11
2.20.	Kabeliai:.....	11
2.21.	Ryšio kabeliai: .....	12
2.22.	Įžeminimo laidas: .....	12
2.23.	Kabelių žymėjimo kortelė – atskirai derinti su Užsakovu:.....	12
2.24.	Kabelinės trasos:.....	13
2.25.	Plastmasinis apsauginis vamzdis: .....	13

DOKUMENTO ŽYMUO	LAPAS	LAPŲ	LAIDA
22061KAT-01-TP-PVA.TS	2	13	0

## 1. REIKALAVIMAI STATYBOS (MONTAVIMO) DARBAMS

Atliekant statybos (montavimo) darbus būtina vadovautis galiojančiais statybinių normų reikalavimais ir gaminių bei įrenginių gamintojų instrukcijomis.

### 1.1. BENDRIEJI REIKALAVIMAI

Darbus turi atlikti organizacijos ir asmenys, turintys atitinkamą išsilavinimą, nustatyta tvarka atestuoti ir turintys kvalifikacijos atestatą. Sauga darbe organizuojama vadovaujantis Lietuvos Respublikos darbuotojų saugos ir sveikatos įstatymo reikalavimais. Darbuotojai privalo vykdyti saugos darbe norminių aktų reikalavimus, naudotis saugos priemonėmis.

Montuojant įrenginius, vykdyti gamintojų techniniuose dokumentuose nurodytus reikalavimus (prietaisai turi būti montuojami, išbandomi ir suderinami pagal jų gamintojų standartus arba technines sąlygas). Prieš montuojant įrenginius atliekama įrenginių apžiūra ir jų mechaninės dalies patikra. Nustatoma ar yra specialūs instrumentai, būtini įrenginio montavimui, ar prietaiso žymenys atitinka specifikacijas ir technines sąlygas. Patikrinama įrenginio komplektacija. Kilus abejonėms dėl įrenginio parametrų atitikimo gamintojo nurodytiems, turi būti atliekami bandymai ir matavimai pagal galiojančius EİİBT reikalavimus. Įrenginiai turi būti išbandyti gamintojo.

Pakrovimo, iškrovimo, transportavimo ir montavimo metu negalima mechaniškai pažeisti elektros įrenginių ir prietaisų. Jei prietaisai yra plombuoti juos ardyti draudžiama. Negalima montuoti deformuotų ar kitaip pažeistų elektros įrangos ir jos dalių kol defektai bus pašalinti.

Sumontuoti elektros įrenginiai turi atitikti galiojančius EİİBT ir saugios eksploatacijos reikalavimus. Visų panaudojamų įrenginių, prietaisų, medžiagų apsaugos klasė - priklausomai nuo aplinkos paskirties, eksploataavimo sąlygų ir kategorijos. Prietaisai turi būti sumontuoti tokiu būdu, kad prie jų būtų galima lengva prieiti.

Elektros įranga gali montuoti tik profesionalūs ir atitinkamą kvalifikaciją turintys personalas. Sumontuota elektros įranga neturi kelti pavojaus statybos vietoje dirbančiam personalui ar kitiems statybos vietoje esantiems asmenims (įrenginius ir instaliaciją reikia montuoti taip, kad mechaninių veiksnių įtaka nekeltų pavojaus nei žmogaus sveikatai, nei jo turtui). Turi būti pritvirtinti atitinkami įspėjamieji užrašai tose teritorijose, kur galimas kontaktas su pavojų keliančiomis įrangos dalimis, kol bus baigtas jų instaliavimas. Šie užrašai turi būti lengvai pastebimi ir gerai įskaitomi.

Montavimo ir įžeminimo darbus atlikti vadovaujantis galiojančiomis "Elektros įrenginių įrengimo taisyklėmis" ir statybinių normų reikalavimais.

**Techninės specifikacijos nepakeičia normatyvinių dokumentų, standartų, taikomų įrengimų montavimui, o tik juos papildo.**

### 1.2. MONTAVIMO DARBAI

Elektros tinklai, įranga bei prietaisai turi būti montuojami griežtai laikanti galiojančių Elektros įrenginių įrengimo bendrųjų taisyklių (EİİBT), Elektros įrenginių eksploataavimo saugos taisyklių (EİEST) reikalavimų. EİEST reikalavimai yra privalomi elektros energijos gamintojams, visuomeniniams elektros energijos tiekėjams, perdavimo bei skirstomojo tinklo operatoriams, elektros energijos vartotojams t.y. visiems fiziniams ir juridiniams asmenims, eksploatuojantiems elektros įrenginius, taip pat atliekantiems su elektros įrenginių eksploatavimu nesusijusius darbus, jeigu juos atliekant yra būtinos atitinkamos priemonės apsaugai nuo elektros užtikrinti.

Įrangos montavimo darbai turi būti atliekami tik atitinkamos kvalifikacijos specialistų, laikantis darbo saugos ir kokybės reikalavimų galiojančių Lietuvos Respublikoje.

Elektriniai sujungimai turi būti atliekami prietaisams ir įrengimams kurie nėra prijungti prie įtampos.

DOKUMENTO ŽYMUO	LAPAS	LAPŲ	LAIDA
22061KAT-01-TP-PVA.TS	3	13	0

Visos metalinės kabelinių trasų dalys, valdymo spintos ir skydeliai turi būti įžeminti.

Kabėliai nuo prietaisų iki kabelinių trasų privalo bŭti lanksčiose PVC rankovėse ir įvedimo vietose turi bŭti uęsandarinti sandarikliais išlaikant sandarumo klasę nemaęiau IP54, taėiau laikantis gamintojo reikalavimŭ ir rekomendacijų. Lanksėios kabelių rankovės prie kabelinių lovių tvirtinamos gamykliniais laikikliais. Prie sandariklio (5-10cm) kabelio lanksti rankovė turi bŭti uęsandarinama termokembriku, taip, kad netrukdytų kabelio prijungimui prie įrangos. Daugiavielių kabelių gyslos, jungimui prie įrengimŭ gnybtų, turi bŭti su specialiais uępresuojamais antgaliais. Monolitiniai kabėliai gali bŭti jungiami ir be specialių antgalių. Kabelių sandarikliai turi bŭti naudojami pagal įrangos paskirtį ir įrangos gamintojų reikalavimus bei šiuo metu galiojanėias normas, standartus bei taisykles. Kai kabėliai kerta statybines konstrukcijas, angos tarp jų ir konstrukcijų uęsandarinamos nedegiomis medęziagomis per visą konstrukcijos storį. Taip pat 30 cm į šonus turi bŭti padidintas kabelių atsparumas uęgniai.

Kontroliniai, signaliniai ir ryšio kabėliai negali bŭti klojami vienoje kabelinėje trasoje su jėgos kabėliais, išskyrus tuos atvejus kai kabelinė trasa yra perskirta metaline pertvara.

### **1.3. KABELINIŲ TRASŲ – KOPĖČIŲ, LOVIŲ MONTAVIMO DARBAI**

Kabelinių trasų montavimo darbai turi bŭti atliekami tik atitinkamos kvalifikacijos specialistų, laikantis darbo saugos ir kokybės reikalavimŭ galiojanėių Lietuvos Respublikoje.

Kabelių konstrukcijos, tvirtinamos prie statybinių konstrukcijų. Visos kabelinės trasos privalo bŭti įęemintos. Kai loviai naudojami kaip įęeminimo laidininkas elektrinės grandinės uętikrinimui, sujungimo vietose jie sujungiami papildomu laidininku. Sumontuota lovelių sistema turi bŭti be aštrių briaunų, galinėių paęzeisti kabelius. Metaliniai loviai turi bŭti įęeminti maęiausiai dviejuose vietose. Kabelių perėjimuose per sienas, pertvaras ir perdangas reikia įrengti pagamintų iš A1 degumo klasės statybos produktų vamzdęių galus. Išformuotuose gelęžbetoninėse konstrukcijose, paliktuose pagal projektą ir gręętose angose vamzdęių galai neįtaisomi. Angos kabelių perėjimuose per pertvaras, sienas ir perdengimus per visą storį turi bŭti uętaisomos lengvai išardomais A1 medęziagos degumo klasės statybos produktais.

Atraminės kabelių konstrukcijos statiniuose išdėstomos kas 0,8 - 1 m jei projekte nenurodyta kitaip. Trasos posŭkiuose atstumas tarp jų parenkamas pagal leistiną kabelių lenkimo spindulį, bet ne reėiau kaip tiesiuose trasos ruoęuose.

Baigus montuoti kabelines trasas, prieš pradėdant montavimo darbus (kabelių), tikrinamos statybos, montuojanėios įmonės bei eksploatuojanėios įmonių atstovų.

#### **Kabelių montavimo darbai**

Kabelių montavimo darbai turi bŭti atliekami tik atitinkamos kvalifikacijos specialistų, laikantis darbo saugos ir kokybės reikalavimŭ galiojanėių Lietuvos Respublikoje.

Klojant kabelius lygiagreėiai su technologiniais vamzdęiais, atstumas tarp kabelio ir šių linių turi bŭti išlaikomas pagal galiojanėius EIIIBT reikalavimus.

Loviuose paklotų kabelių horizontaliuose ruoęuose galima netvirtinti. Vertikaliuose ruoęuose kabėliai tvirtinami kas 1 m. Klojant pluoštais kabėliai tarp savės ir prie lovio tvirtinami raišėiais. Atstumas taip raišėių horizontaliuose ruoęuose turi bŭti ne maęiau 4,5 m, o vertikaliuose - 1 m. Trasos posŭkiuose tiek klojant po vieną kabelį, tiek pluoštais tvirtinama 0,5 m iki ir uę posŭkio.

Horizontaliuose loviuose su dangėiu viršuje kabelių ir laidų tvirtinti nereikia. Esant dangėiui apaėioje tvirtinama kas 1,5 m, kai dangtis šone - kas 3 m, o vertikaliuose ruoęuose – kas 1 m, jei projekte nenurodyta kitaip.

DOKUMENTO ŹYMUO	LAPAS	LAPŲ	LAIDA
22061KAT-01-TP-PVA.TS	4	13	0

Kabelių tvirtinimui loviuose naudojamos įvairios priemonės: raiščiai, apkabos, įtvarai, juostos. Kai kabeliai tvirtinami metaliniais raiščiais ir apkabomis, būtina naudoti minkštas tarpines. Kabelių žymėjimai tvirtinami jų klojimo metu.

Elektros jėgos kabeliai  $\geq 60$  V turi būti klojami skirtingose kabelinėse trasose arba atskirti metaline pertvara nuo kontrolinių bei valdymo kabelių.

Kabelių statiniuose (patalpose) neturi būti montuojamos jungiamosios movos. Jungiamosios movos gali būti montuojamos tuo atveju, jei gamyklos pateiktas kabelio ilgis (statybinis ilgis) yra mažesnis už statinio ilgį.

#### **1.4. KABELIŲ PVC DANGOMIS KLOJIMO YPATUMAI:**

Kabelių PVC dangomis naudojimo sritis nustatoma projekte, atsižvelgiant į kabelio gamintojo rekomendacijas. PVC dangos geriau tinka kabeliams, klojamiems patalpose ir kabelių statiniuose, nes PVC be ugnies šaltinio savaimė yra nedegios.

Nerekomenduojama kloti kabelių PVC dangomis, kai aplinkos temperatūra yra aukštesnė kaip 30 °C arba žemesnė, kaip - 5°C.

PE dangos dėl savo didesnio mechaninio atsparumo ir nelaidumo vandeniui naudojamos kabeliams klojamiems grunte.

Visais atvejais, nepriklausomai nuo klojimo būdo, trasoje turi būti kuo mažiau posūkių, neįvertinant įvadų į pastatus ir statinius.

Klojimo metu rekomenduojama išlaikyti didesnę negu leistinąjį kabelių lenkimo spindulį.

Kabelius su PVC dangomis kloti būtina tik vamzdžiuose įėjimuose į pastatus ir kabelių statinius. Vamzdžių skersmuo parenkamas projekte, bet visais atvejais turi būti du kartus didesnis už kabelio skersmenį. Vamzdžių vidus turi būti lygus, galai iš vidaus užapvalinti, be atplaišų ar įlūžimų.

Esant techninėms galimybėms, tempimo jėgą rekomenduojama fiksuoti savirašiais matavimo prietaisais viso traukimo metu. Duomenys turi būti perduodami eksploatuojančiai įmonei kartu su kitais techniniais dokumentais.

Klojant kabelius naudojant ritinėlius, juos būtina išdėstyti tokiu būdu, kad kabelis traukiant nesiliestų žemės, grindų, sienų, konstrukcijų ir pan.

Trasa kabelių klojimui turi būti ruošiama ypač atidžiai. Perėjimams per sienas ir pertvaras rekomenduojama naudoti plastmasinių vamzdžių atraižas, atraminės konstrukcijos turi būti be aštrių kampų ir atplaišų, pagalvėse grunte neturi būti stiklo šukių, smulkios skaldos ir kitų priemaišų, galinčių pažeisti išorines kabelio dangas.

Jei prieš klojant ir apžiūrint kabelį ant būgno, jį išvyniojant randami išorinių dangų defektai, būtina surašyti aktą dalyvaujant užsakovo ir montuojančios įmonės ir tiekėjo atstovams. Tokiais atvejais sprendžiama dėl kabelio tinkamumo kloti po jo remonto arba brokuotų atkarpų pakeitimo kitu kabeliu.

Paklojus kabelį visi pastebėti išorinių dangų pažeidimai ir defektai turi būti suremontuoti panaudojant atitinkamas medžiagas ir technologijas.

#### **1.5. BANDYMAI MONTAVIMO METU:**

Montavimo metu Rangovas privalo reguliariai atlikti bandymus, kad užtikrintų patenkinamą montavimo atlikimą, atitinkantį sutarties reikalavimus. Bandymuose turi dalyvauti Užsakovo atstovas ir Projekto vadovas.

Kiekvieno bandymo laikas turi būti registruojamas ir užrašomos visos klaidos ir/ar gedimai.

DOKUMENTO ŽYMUO	LAPAS	LAPŲ	LAIDA
22061KAT-01-TP-PVA.TS	5	13	0

Rangovas privalo pasirūpinti visomis bandymui reikalingomis priemonėmis, ir Užsakovo atstovui ar Projekto vadovui turi būti leista pasinaudoti bet kuriuo prietaisu, kurį jis gali skaityti esant reikalingu bandymams.

### **1.6. TESTAI IR BANDYMAI, SUMONTAVIMAS IR DERINIMAS**

Testai ir bandymai atliekami laikantis įprastai taikomų saugos reikalavimų, remiantis bandymų programa ir numatytu laiko grafiku. Testai atliekami vadovaujantis įrangos gamintojo pateikiama pilna technine dokumentacija ir atitiktis deklaracijomis, įskaitant ir eksploatacijos instrukcijas. Gamintojas dokumentaciją paruošia vadovaudamasis LR galiojančiais normatyviniais dokumentais, taip pat projektine dokumentacija.

Kai valdymo įranga naudoja elektros ar pneumatikos energiją ir yra atlikti atitinkami elektros ir pneumatikos pajungimai, atliekamas šaltas derinimas, kurio metu patikrinama:

- visi tarpinių sujungimų sumontavimai ir instaliacija, įskaitant sujungimus tarp valdymo įrenginių ir valdymo spintos;
- kalibravimas ir bendra patikra (vykdymo mechanizmų sukimosi kryptis, galinių ir momentinių jungiklių suveikimo padėtys ir pan.);
- keitiklių kalibravimas;
- taikomųjų programų patikrinimas (valdymo, kontrolės funkcijos).

Užbaigus šaltą derinimą, vienu metu paleidžiami skirtingi mazgai. Šiame etape nustatomi reguliavimo ir automatikos parametrai, siekiant užtikrinti skirtingų valdymo grandinių optimalią dinaminę reakciją visomis sąlygomis.

Numatomas pilnas operatorių ir techninio aptarnavimo personalo apmokymas. Apmokymų metu personalas apmokomas tinkamai naudotis ir eksploatuoti objekte sumontuotą įrangą. Apmokymai atliekami vadovaujantis įrangos gamintojo techniniais aprašymais ir eksploatacijos instrukcijomis. Gamintojas dokumentaciją paruošia vadovaudamasis LR galiojančiais normatyviniais dokumentais, taip pat projektine dokumentacija.

### **1.7. DARBO PROJEKTAS:**

Prieš pradėdant montavimo darbus turi būti parengtas ir patvirtintas darbo projektas vadovaujantis STR 1.04.04:2017. Darbo projekto apimtis ir detalumas nustatomas statytojo ir projektuotojo pasirašytoje projektavimo darbų rangos sutartyje.

## **2. TECHNINĖS SPECIFIKACIJOS ĮRANGAI IR MEDŽIAGOMS**

### **2.1. BENDRIEJI REIKALAVIMAI:**

Elektros įrenginiai turi atitikti europinius standartus ir turėti ženklą „Pagaminta Europai“ (CE).

Visi užsakomų prietaisų ir aparatūros parametrai ir techninės charakteristikos turi būti ne blogesni nei nurodyta pateiktuose techniniuose reikalavimuose.

### **2.2. METALINIS SKYDAS (SPINTA):**

- paskirtis – skirtas montuoti elektros paskirstymo įrangą;
- atitikimas standartams ir/ar direktyvoms:

o 2014/35/EU;

o 2014/30/EU;

o 2011/65/EU;

o IEC 60 529.

DOKUMENTO ŽYMUO	LAPAS	LAPŲ	LAIDA
22061KAT-01-TP-PVA.TS	6	13	0

- vardinė įtampa – 230/400 V AC, 50 Hz;
- spintos korpuso medžiaga – plieno lakštai (storis –  $\geq 1,5$  mm);
- skydas turi būti padengtas antikoroziiniu sluoksniu;
- skydo išmatavimai (PxAxG) mm – pagal pareikalavimą;
- tvirtinimas – pagal pareikalavimą;
- minimalus apsaugos laipsnis – IP54;
- su priverstiniu ventiliavimu ir termostatu – pagal pareikalavimą;
- su šildymo elementu ir termostatu – pagal pareikalavimą;
- spintoje turi būti numatyta  $\geq 20\%$  rezervinio ploto perspektyvoje galimai įrangai montuoti;
- komplekte su DIN bėgeliu, laidų montažiniais kanalais, kabelių įvedimo sandarikliais, kabelių tvirtinimo bėgeliu.

### 2.3. PROGRAMUOJAMAS LOGINIS VALDIKLIS PLV:

- Atitikimas standartams ir/ar direktyvoms:
  - o IEC 61131-2;
  - o IEC 61010-2-201;
  - o IEC 60079-15;
  - o DIN IEC 60721-3-3.
- PLV atminties dydis – ne mažiau 100 kB;
- maitinimas – 24V DC AC;
- papildomų DI, DO, AI, AO modulių prijungimo galimybė;
- diskretinių įėjimų / išėjimų skaičius naudojant išplėtimo modulius– ne mažiau 500;
- analoginių įėjimų / išėjimų skaičius naudojant išplėtimo modulius – ne mažiau 300;
- analoginiai moduliai: su potencialiniu atskyrimu, 4..20 mA arba 0..10V parenkamos ribos, skiriamoji geba  $\geq 12$  bitų;
- diskretiniai moduliai: įėjimai 24V DC arba loginiai, išėjimai reliniai arba tranzistoriniai;
- laisvai konfigūruojama logikos įranga valdymo algoritmo įvedimui;
- PID reguliatorių realizavimas;
- PLV montavimas valdymo spintoje;
- darbo temperatūra 0..+55°C;
- apsaugos laipsnis IP20.

### 2.4. OPERATORIAUS PULTAS OP:

- LCD lietimuisi jautraus ekrano panelė,  $\geq 7"$ ;
- Skiriamoji geba 800x480;
- Duomenų perdavimo protokolai – ModBus, Modbus TCP/IP;
- apsaugos klasė įmontavus panelėje iš priekio IP65 iš prijungimo pusės IP20;
- 24 V maitinimo įtampa, prijungimas galinėje panelėje;
- darbo temperatūra 0..+50°C.

### 2.5. TINKLO KOMUTATORIUS:

- Komutatorius turi turėti nemažiau kaip 6 vnt. 10/100 BaseT(X) RJ-45 portus;
- Palaikymas IEEE 802.3 and IEEE 802.3u/x;
- Maitinimo įtampa - 230V AC arba 24V DC;

DOKUMENTO ŽYMUO	LAPAS	LAPŲ	LAIDA
22061KAT-01-TP-PVA.TS	7	13	0

- Montuojamas ant DIN bėgelio;
- Aplinkos temperatūra -10..60°C;
- Apsaugos laipsnis  $\geq$ IP20.

#### **2.6. PROTOKOLO KEITIKLIS:**

- Paskirtis – apjungti Modbus TCP ir RTU/ASCII tinklus;
- Modbus RTU jungtis – DB9 arba RJ45;
- Modbus TCP – 10/100 BaseT(X), jungtis RJ-45;
- Maitinimo įtampa - 230V AC arba 24V DC;
- Montuojamas ant DIN bėgelio;
- Aplinkos temperatūra 0..60°C;
- Apsaugos laipsnis  $\geq$ IP20.

#### **2.7. VIENFAZIS NEPERTRAUKIAMO MAITINIMO ŠALTINIS (UPS) :**

- „on-line“ tipo;
- maitinimo įtampa 230V AC  $\pm$ 20%;
- maitinimo įtampos dažnis 50...60Hz  $\pm$ 5Hz;
- išėjimo įtampa 208...230V AC;
- išėjimo įtampos dažnis 50...60Hz  $\pm$ 1%;
- galingumas pagal pareikalavimą VA;
- apsaugos klasė IP20.

#### **2.8. MAITINIMO ŠALTINIS:**

- įėjimo įtampa 230V AC  $\pm$ 20%;
- įėjimo įtampos dažnis 50...60Hz  $\pm$ 5Hz;
- išėjimo įtampa 24V DC  $\pm$ 5%;
- išėjimo srovė pagal pareikalavimą A;
- montavimas ant 35mm DIN bėgio;
- apsaugos klasė IP20.

#### **2.9. AUTOMATINIS IŠJUNGIKLIS:**

- paskirtis apsaugai nuo apkrovos ir trumpojo jungimo;
- atitikimas standartams:
  - o IEC/EN 60898-1;
  - o IEC/EN 60947-2;
  - o IEC 60068-2-6;
  - o IEC 898.
- modulinis;
- vardinė įtampa – 230/400V AC, 50Hz;
- vardinė srovė – pagal pareikalavimą;
- atjungimo charakteristika – pagal pareikalavimą;
- jėgos grandinių polių skaičius 1...3/N;
- su šiluminiu ir elektromagnetiniu atkabikliu visuose poliuose;
- montavimas ant 35mm DIN;

- tipiniai bandymai turi būti atlikti akredituotose laboratorijose;
- laidų prijungimas – užsukant arba prispaudžiant;
- atjungimo geba –6...36 kA – pagal pareikalavimą;
- atsparumas impulsams ( $U_{imp}$ ) – 6 kV;
- skirtas naudoti – uždaroje, nešildomoje patalpoje;
- padėtys – Įjungta/Išjungta (On/Off);
- apsaugos klasė – ne žemesnė, kaip IP20;
- darbo aplinkos temperatūra –25...+55°C;
- atsparumas susidėvimui (darbo ciklų skaičius):
  - o elektrinis – ne mažiau, kaip 10 000;
  - o mechaninis – ne mažiau, kaip 20 000.
- papildomo kontakto atsparumas susidėvimui (darbo ciklų skaičius):
  - o mechaninis – ne mažiau, kaip 10 000;
  - o elektrinis – ne mažiau, kaip 20 000.
- komplekte su papildomu kontaktu (apsaugos suveikimo ir padėties/būklės indikavimui) – pagal poreikį;
- pavara valdymui – 230V AC / 24V DC – pagal poreikį;

#### **2.10. SAUGIKLIS SU LAIKIKLIU:**

- paskirtis – apsaugai nuo apkrovos ir trumpojo jungimo;
- vardinė įtampa – 230/400V AC, 50Hz;
- vardinė srovė – pagal pareikalavimą;
- polių skaičius – pagal pareikalavimą;
- apsaugos laipsnis – ne žemesnis, kaip IP20;
- darbo aplinkos temperatūra – 25...+55°C.

#### **2.11. MAGNETINIS PALEIDIKLIS:**

- paskirtis – valdyti įrenginius;
- atitikimas standartams:
  - o IEC/EN 60947-1;
  - o IEC/EN 60947-4-1;
  - o IEC/EN 60947-5-1;
  - o EN 50274.
- vardinė įtampa (ritės valdymo) – 230 V AC, 50 Hz arba 24V DC;
- kontaktų įtampa – 400V AC;
- galingumas – pagal apkrovą;
- polių skaičius – 3..4;
- montavimas ant DIN bėgelio;
- laidų prijungimas – užsukant arba prispaudžiant;
- darbo aplinkos temperatūra –25...+50°C;
- apsaugos klasė – ne žemesnė, kaip IP20;
- turi turėti galimybę sumontuoti papildomus kontaktus. Ne mažiau, kaip 2NA arba 2NU iš priekio;
- atsparumas susidėvimui (darbo ciklų skaičius) ne mažiau, kaip 10000000;

- ciklų skaičius per valandą ne mažiau, kaip 3600 ciklų;
- komplekte su elektromechanine blokuote – pagal pareikalavimą.

#### **2.12. TARPINĖ RELĖ:**

- funkcijos – loginių – funkcinių schemų realizavimas;
- grandinių įtampa – 230V AC, 50Hz arba 24V DC;
- montavimas ant 35mm DIN bėgelio;
- apsaugos laipsnis IP20 pagal IEC144 normas;
- laidų prijungimas – užsukant arba prispaudžiant;
- suveikimo indikacija;
- darbo aplinkos temperatūra –40...+60°C;
- kontaktų skaičius – 1..4 NO, NC arba CO kontaktai; laiko relėm – 1..2 NO, NC arba CO kontaktai.

#### **2.13. INDIKACINĖ LEMPUTĖ:**

- paskirtis – įrenginių būsenų indikavimas;
- spalva – raudona/ žalia/ geltona / balta (LED);
- įtampa – 230VAC, 50 Hz / 24V DC;
- montuojama į skydo duris;
- apsaugos klasė – IP66;
- darbo aplinkos temperatūra –25...+50°C;
- veikimo laikas (iki 50% apšvietimo ryškumo) – 50000 val.

#### **2.14. VARŽTINIS GNYBTAS:**

- laido skerspjūvis – 0,22...35 mm<sup>2</sup> – pagal pareikalavimą;
- laido užspaudimas – prisukamas varžtu;
- įtampa – AC/DC;
- leistina gnybto srovė – pagal pareikalavimą;
- komplekte su gnybtyno fiksatoriumi, dangteliu, numeracijos laikikliu;
- montuojamas ant DIN bėgelio;
- apsaugos laipsnis – ne žemesnis, kaip IP20;
- spalva: pilka, mėlyna (neutranei), žalia/geltona (įžeminimui).

#### **2.15. GARSINĖ SIRENA:**

- Maitinimas – 24V DC / 230V AC;
- Apsaugos laipsnis ≥IP54;
- Garso stiprumas ≥96 dB;
- Blykstė – pagal poreikį;
- Komplekte su tvirtinimo detalėmis.

#### **2.16. VALDYMO RĖŽIMŲ IŠRINKIMO PERJUNGIKLIS:**

- paskirtis – loginių valdymo funkcijų realizavimas;
- fiksuotos padėtytys – 3 (I-0-II) arba 2 (I-II);
- pasukimo kampas – 60°;

- kontaktų skaičius kiekvienoje padėtyje - 1..3 NA;
- kontaktų įtampa – 230 VAC;
- kontaktų srovė – 25A;
- montuojamas į skydo duris arba DIN bėgelio;
- darbo aplinkos temperatūra –25...+50°C;
- apsaugos klasė – IP55.

**2.17. SIGNALIZACIJOS IR VALDYMO APARATŪRA:**

- funkcijos – signalizacija ir valdymas įvairių technologinių procesų;
- grandinių įtampa – 24..600V AC, 50Hz, 24..300V DC;
- montavimas panelinis;
- kontaktinis elementas iki 4 NO arba 4 NC kontaktų;
- darbo temperatūra –25...+70°C;
- apsaugos laipsnis IPxx, priklausomai nuo aplinkos;
- operacijų skaičius – min. 0,3 mln;
- maksimali srovė – 10A;
- spalva priklausomai nuo paskirties.

**2.18. TEMPERATŪROS JUTIKLIS:**

- Jautrusis elementas PT100, trilaidis pajungimas, tikslumo klasė B;
- Pajungimas į procesą G1/2;
- Kabelio įvedimas M20;
- Apsaugos laipsnis IP≥54;
- Keitiklis – PT100 į 4..20 mA, tikslumas ≤1%, matavimo ribos – pagal procesą. Keitiklis turi būti sumontuotas temperatūros jutiklio korpuse (galvutėje);
- Komplekte su apsaugine termokišene (gilze). Pajungimas į procesą – G1/2;
- Temperatūros jutiklis turi turėti judamą įsukimo į gilzę veržlę, kad nereikėtų atjunginėti kabelio nuo termometro, norint išsukti termometrą iš gilzės;
- termometrai turi būti ištraukiami iš korpuso.

**2.19. SLĖGIO JUTIKLIS:**

- dvilaidis kompaktinis slėgio matuoklis, išėjimo signalas 4...20 mA;
- matavimo ribos pagal matuojamo parametro dydį;
- skirti naudoti su skysčiais;
- darbinė aplinkos temperatūra -40...+80°C;
- temperatūros kompensacija nemažesnių ribų kaip -25...+80°C;
- drėgnis iki 100 %;
- paklaida nedaugiau ±0,2% per nustatytą matavimo ribą;
- apsaugos klasė nemažiau IP54;
- nulinio taško ir viršutinės ribos nustatymo (derinimo) funkcija.

**2.20. KABELIAI:**

- variniai monolitiniai arba daugiavieliai kabeliai su PVC izoliacija;
- išorinė izoliacija juoda, atspari UV spinduliams;

DOKUMENTO ŽYMUO	LAPAS	LAPŲ	LAIDA
22061KAT-01-TP-PVA.TS	11	13	0

- ekranuotas – pagal pareikalavimą;
- skirti kloti atvirai ore, žemėje, vamzdžiuose;
- nepalaiko degimo pagal IEC 60332-1;
- gyslos skerspjūvis pagal poreikį;
- gyslų skaičius pagal poreikį;
- gyslų spalvos pagal standartą DIN VDE0276-603;
- aplinkos temperatūra montavimui –  $-5^{\circ}\text{C} \div +40^{\circ}\text{C}$ ;
- aplinkos temperatūra darbui –  $-30^{\circ}\text{C} \div +70^{\circ}\text{C}$ ;
  - elektros tinklo kabeliai kurių vardinė įtampa  $U_0/U \leq 0,6/1$  kV turi atitikti standartui LST 1702 „Skirstomieji 0,6 / 1 kV vardinės įtampos kabeliai (HD 603 S1:1994 + HD 603 S1:1994 / A1:1997)“
  - ugniai atsparūs kabeliai:
    - savaime gęstantis ir nepalaiko degimo pagal IEC 60332-1;
    - atsparumas degimui pagal standartą IEC 60332-3;
    - kabelinių sistemų funkcionavimas užtikrinamas 30 min, pagal standartą IEC 60332;
    - behalogeninis pagal standartą IEC 60754 (esant tiesioginiams saulės spinduliams);
    - keliantis mažai dūmų pagal standartą IEC 61034;
    - elektros laidų ir kabelių degumas patalpose pagal gaisrinės saugos reikalavimus – nemažiau nei Eca (gamybinės ir sandėliavimo patalpos).
- paklojus kabelius, kabeliai ir kabelių gyslos turi būti atitinkamai sužymėtos (žr. sekancias specifikacijas).

#### 2.21. RYŠIO KABELIAI:

##### **FTP 5e kategorijos kabelis:**

- Laidininkų kiekis ir skersmuo: 4x2x24 AWG;
- Skirtas vidaus sąlygoms.

##### **Jungiamasis kabelis:**

- 5e kategorija;
- ilgis 1-2 m;
- antgaliai RJ-45 užpresuoti.

#### 2.22. ĮŽEMINIMO LAIDAS:

- varinis daugiavielis laidas su PVC izoliacija;
- išorinė izoliacija geltona-žalia, atspari UV spinduliams;
- skirtas kloti atvirai ore, žemėje, vamzdžiuose;
- įtampa  $U_0/U$  450/750V;
- testavimo įtampa 2kV;
- nepalaiko degimo pagal IEC 60332-1;
- gyslos skerspjūvis pagal poreikį;
- aplinkos temperatūra montavimui –  $-5^{\circ}\text{C} \div +40^{\circ}\text{C}$ ;
- aplinkos temperatūra darbui –  $-40^{\circ}\text{C} \div +70^{\circ}\text{C}$ .

#### 2.23. KABELIŲ ŽYMĖJIMO KORTELĖ – ATSKIRAI DERINTI SU UŽSAKOVU:

- žymėjimo kortelė turi būti ne mažesnė kaip 40 mm pločio ir 20 mm aukščio;

DOKUMENTO ŽYMUO	LAPAS	LAPŲ	LAIDA
22061KAT-01-TP-PVA.TS	12	13	0

- plastikinė, balta, atspari išoriniam poveikiui (drėgmei, saulei...);
- užrašai turi būti juodi;
- tvirtinam dviem dirželiais.

#### 2.24. **KABELINĖS TRASOS:**

- perforuotos karšto cinkavimo lovelių sistemos;
- antikorozinė danga turi būti tinkama naudoti C3 aplinkoje pagal EN-12944-2;
- pažeistos antikorozinės dangos vietos turi būti padengtos skystu cinku;
- perforuotų lovelių ilgis 3 m, plotis nuo 50 iki 600 mm, aukštis 35, 45, 50, 60, 85, 110 mm, cinkuotos skardos storis nuo 0.75 iki 1,5 mm;
- lovelių sujungimui turi būti naudojami gamykliniai sujungimai;
- lovelių sistema turi atitikti EN IEC 61537:2002-09 standarto reikalavimus;
- atramos ir laikikliai loveliams turi būti įrengiami, taip, kad būtų užtikrinamas ne didesnis kaip L/200 maksimalus lovelio įlinkis;
- loveliai turi būti uždengtos dangčiais su gamykliniais laikikliais;
- lovelių tvirtinimui prie sienų ar kolonų turi būti naudojami atitinkamo pločio kronšteinai, kurių maksimali apkrova negali būti viršyta.

#### 2.25. **PLASTMASINIS APSAUGINIS VAMZDIS:**

- paskirtis – kabelių apsauga nuo mechaninių pažeidimų;
- atlikti gamykliniai bandymai pagal:
  - o DIN EN 61386-1.
- matmenys – pagal pareikalavimą;
- turi būti pritaikytas kloti atviru ar uždaru būdu – pagal pareikalavimą;
- atsparus daugumai rūgščių ir šarmų.

#### 2.26. **MONTAVIMO MEDŽIAGOS**

- smulkios montavimo medžiagos (reikalingos sumontuoti, pastatyti, pritvirtinti įrangai), tokios kaip: metalo gaminiai, tvirtinimo detalės, antgaliai, dirželiai, kitos smulkios medžiagos.

DOKUMENTO ŽYMUO	LAPAS	LAPŲ	LAIDA
22061KAT-01-TP-PVA.TS	13	13	0

<b>UAB TEC Industry</b> Savanorių pr. 109, LT-44208, Kaunas	Kitos paskirties inžinerinio statinio V. Kudirkos g. 33D Jurbarko m., statybos projektas
--	--

## SAŃAUDŲ KIEKIŲ ŹINIARAŠTIS


Pozicija, Eil. Nr.	Pavadinimas ir techninės charakteristikos	Źymuo	Mato vnt.	Kiekis
-----------------------	---	-------	--------------	--------

### Matavimo priemonės

AT1NDA30CF001 AT1NDA30CT001 AT1NDB10CT001	Źilumos kiekio skaitiklis su ultragarsiniu debitomačiu, dviejų matavimo krypčių. DN80*, PN25, TS – 120 °C. Terpė - termofikacinis vanduo. Nominalus darbinis srautas Gnom. – 45,0 (40,0) m <sup>3</sup> /h, Maksimalus darbinis srautas Gnom.max. – 80* m <sup>3</sup> /h, Minimalus darbinis srautas Gnom.min. – 0,2* m <sup>3</sup> /h. Darbinė terpės temperatūra 90÷95°C. 1 tikslumo klasė.  Prijungimas – flanšinis. Komplektuojamas su atsakomaisiais flanšais, cinkuotomis smeigėmis (varžtais), veržlėmis ir tarpinėmis, temperatūros jutikliais (2vnt), skaičiuotuvu, laidu, L=300*mm PN25 flanšiniu intarpu (ilgis tikslinamas pagal debitomačio ilgį).  El. maitinimas 230V AC, komunikacija – Modbus RTU arba Mbus, 2 x AO signalai 4..20mA – momentinis srautas ir momentinė galia.  (Priimtas technologinėje projekto dalyje)	TP dalyje	Vnt.	1
AT1NDB10CF001	Vandens kiekio skaitiklis su elektromagnetiniu debitomačiu, dviejų matavimo krypčių. DN80, PN25, TS – 120 °C. Terpė - termofikacinis vanduo. Nominalus darbinis srautas Gnom. – 45,0 (40,0) m <sup>3</sup> /h, Maksimalus darbinis srautas Gnom.max. – 80* m <sup>3</sup> /h, Minimalus darbinis srautas Gnom.min. – 0,2* m <sup>3</sup> /h. Darbinė terpės temperatūra 38÷51°C. 1* tikslumo klasė. Prijungimas – flanšinis/flanšinis, komplektuojamas su atsakomaisiais flanšais, cinkuotomis smeigėmis (varžtais), veržlėmis ir tarpinėmis, skaičiuotuvu, L=300*mm PN25 flanšiniu intarpu (ilgis tikslinamas pagal debitomačio ilgį).  El. maitinimas 230V AC, komunikacija – Modbus RTU arba Mbus, 2 x AO signalai 4..20mA – momentinis srautas ir momentinė galia.  (Priimtas technologinėje projekto dalyje)	TP dalyje	Vnt.	1

0	2023-02	KONKURSIUI; STATYBĄ LEIDŹIANČIAM DOKUMENTUI
---	---------	---

LAIDA	IŠLEIDIMO DATA	LAIDOS STATUSAS. KEITIMO PRIEŹASTIS (JEI TAIKOMA)
-------	----------------	---

KVAL. PATV. DOK. NR.		STATINIO PROJEKTO PAVADINIMAS KITOS PASKIRTIES INŹINERINIO STATINIO V. KUDIRKOS G. 33D JURBARKO M., STATYBOS PROJEKTAS		
		STATINIO NUMERIS IR PAVADINIMAS		
KVAL. PATV. DOK. NR.		01 AKUMULIACINĖ TALPA SU APSAUGINE SIENELE		
		DOKUMENTO PAVADINIMAS		LAIDA
		TECHNINĖS SPECIFIKACIJOS		0
lt	STATYTOJAS IR (ARBA) UŹSAKOVAS  AB „KAUNO ENERGIJA“	DOKUMENTO ŹYMUO  22061KAT-01-TP-PVA.SŹ		LAPAS LAPŲ 1 5

<b>UAB TEC Industry</b> Savanorių pr. 109, LT-44208, Kaunas	Kitos paskirties inžinerinio statinio V. Kudirkos g. 33D Jurbarko m., statybos projektas
--	--

Pozicija, Eil. Nr.	Pavadinimas ir techninės charakteristikos	Žymuo	Mato vnt.	Kiekis
AT1NDA10CT001 AT1NDA30CT004	Temperatūros jutiklis PT100 trilaidis pajungimas su keitikliu 4..20mA, matavimo ribos 0..120°C. apsaugos laipsnis ≥IP54, kabelio įvedimas M20. Pajungimas į procesą G1/2, ilgis 130..150 mm, su prailgintu „kakleliu“. Komplekte su apsaugine gilze PN16, pajungimas G1/2“. Su judama veržle įsukimui į gilzę.	2.18	Vnt.	2
AT1GAA10CT001	Temperatūros jutiklis PT100 trilaidis pajungimas su keitikliu 4..20mA, matavimo ribos 0..120°C. apsaugos laipsnis ≥IP54, kabelio įvedimas M20. Pajungimas į procesą G1/2, ilgis 300..450 mm, su prailgintu „kakleliu“. Komplekte su apsaugine gilze PN16, pajungimas G1/2“. Su judama veržle įsukimui į gilzę.	2.18	Vnt.	1
AT1NDB30CT001	Temperatūros jutiklis PT100 trilaidis pajungimas su keitikliu 4..20mA, matavimo ribos 0..60°C. apsaugos laipsnis ≥IP54, kabelio įvedimas M20. Pajungimas į procesą G1/2, ilgis 130..150 mm, su prailgintu „kakleliu“. Komplekte su apsaugine gilze PN16, pajungimas G1/2“. Su judama veržle įsukimui į gilzę.	2.18	Vnt.	1
AT1HAA30CT001 AT1HAA30CT002 AT1HAA30CT003 AT1HAA30CT004 AT1HAA30CT005 AT1HAA30CT006 AT1HAA30CT007 AT1HAA30CT008 AT1HAA30CT009 AT1HAA30CT010	Temperatūros jutiklis PT100 trilaidis pajungimas su keitikliu 4..20mA, matavimo ribos 0..120°C. apsaugos laipsnis ≥IP54, kabelio įvedimas M20. Pajungimas į procesą G1/2, ilgis 500..750 mm, su prailgintu „kakleliu“. Komplekte su flanšine DN25 apsaugine gilze PN16, jutiklio pajungimas G1/2“. Su judama veržle įsukimui į gilzę.	2.18	Vnt.	10
AT1NDA10CP001 AT1NDB10CP001 AT1NDB30CP001 AT1NDC10CP002 AT1NDC20CP002	Slėgio jutiklis, kabelio pajungimas M20, korpuso išpildymas ≥IP54, matavimo ribos 0..10bar, išėjimo signalas 4..20mA, tikslumas nemažiau 0,2%, proceso pajungimas G1/2".	2.19	Vnt.	5
AT1NDC10CP001 AT1NDC20CP001	Slėgio jutiklis, kabelio pajungimas M20, korpuso išpildymas ≥IP54, matavimo ribos 0..2,5bar, išėjimo signalas 4..20mA, tikslumas nemažiau 0,2%, proceso pajungimas G1/2".	2.19	Vnt.	2
AT1HAA30CL001 AT1HAA30CL002	Slėgio jutiklis, kabelio pajungimas M20, korpuso išpildymas ≥IP54, matavimo ribos 0..1,6 bar, išėjimo signalas 4..20mA, tikslumas nemažiau 0,2%, proceso pajungimas G1/2".	2.19	Vnt.	2

DOKUMENTO ŽYMUO  22061KAT-01-TP-PVA.SŽ	LAPAS	LAPŲ	LAIDA
	2	5	0

<b>UAB TEC Industry</b> Savanorių pr. 109, LT-44208, Kaunas	Kitos paskirties inžinerinio statinio V. Kudirkos g. 33D Jurbarko m., statybos projektas
--	--

Pozicija, Eil. Nr.	Pavadinimas ir techninės charakteristikos	Žymuo	Mato vnt.	Kiekis
AT1HAA30CP001	Slėgio jutiklis, kabelio pajungimas M20, korpuso išpildymas $\geq$ IP54, matavimo ribos -15..+70 mbar, išėjimo signalas 4..20mA, tikslumas nemažiau 0,2%, proceso pajungimas G1/2".	2.19	Vnt.	1

### AT-AVS1 spinta, medžiagos ir įranga

AT-AVS1	Pastatomas dviejų durų skydas. Išmatavimai PxAxG (mm), 1200x2000x500 su 100mm cokoliu. Apsaugos laipsnis $\geq$ IP54. Komplekte su apšvietimo LED lempa, durų atidarymo jungikliu, dokumentų dėklu, kabelių tvirtinimo bėgeliu, plastikiniais kanalais su dangčiu (montavimo laidams), įžeminimo prijungimo juosta, variniais montavimo laidais ir kitomis reikiamomis montavimo medžiagomis. Bendra spinta su E projekto dalies įranga.	2.2	Kompl.	1
CPU + I/O	Programuojamo loginio valdiklio komplektas sudarytas iš CPU – atmintis nemažiau 100kB, įėjimų / išėjimų signalai įvertinus 20% rezervą, - 104DI; 44DO; 38AI, 4AO. Komunikacija – Modbus RTU, TCP/IP, Profinet. Galimybė išplėsti įėjimų/išėjimų signalų kiekį. Maitinimas 24V DC. Atminties kortelė nemažiau 4MB. Programinės įrangos licencija. Laisvų signalų ne mažiau kaip 20%.	2.3	Kompl.	1
HMI	Lietimui jautrus operatoriaus pultelis $\geq$ 7“, spalvos nemažiau 16 mln., rezoliucija nemažiau 800x480, maitinimas 24V DC. Komunikacija PROFINET, MPI/PROFIBUS DP, 12 MB konfigūravimo atmintis.	2.4	Vnt.	1
B1	Tinklo komutatorius, nevaldomas, maitinimas 24V DC. RJ45 jungties 8 x 10/100 T(X) prievadai. Standartinė darbo temperatūra: -10 to 60°C.	2.5	Vnt.	1
PK1	Protokolo keitiklis Modbus RTU/TCP, maitinimo įtampa 24V DC.	2.6	Vnt.	1
PS1	Maitinimo šaltinis 230V AC / 24V DC, 10A.	2.8	Vnt.	1
UPS1	Nepertraukiamo maitinimo šaltinis, „on-line“ tipo, 230V AC/230V AC, galia nemažiau 1000VA.	2.7	Vnt.	1
SF	Vieno polio automatinis išjungiklis, nominali srovė $I_n=2..16A$ , C charakteristika, atjungimo geba $I_{cn}=10kA$ , $U_{max}=253V AC / 72V DC$ . Komplekte su padėties / suveikimo papildomu kontaktu pagal poreikį.	2.9	Kompl.	1
F	Tirpių saugiklių 5x20mm iki 6,3A laikiklis montuojamas ant DIN bėgelio. Komplekte tirpūs saugikliai (suveikimo srovė pagal poreikį)	2.10	Kompl.	1

DOKUMENTO ŽYMUO

22061KAT-01-TP-PVA.SŽ


LAPAS	LAPŲ	LAIDA
3	5	0

<b>UAB TEC Industry</b> Savanorių pr. 109, LT-44208, Kaunas		Kitos paskirties inžinerinio statinio V. Kudirkos g. 33D Jurbarko m., statybos projektas			
<b>Pozicija, Eil. Nr.</b>	<b>Pavadinimas ir techninės charakteristikos</b>	<b>Žymuo</b>	<b>Mato vnt.</b>	<b>Kiekis</b>	
KM	Magnetinis paleidiklis 230V AC, 16A, kontaktai 2NO + 2NC, papildomas padėties kontaktas 1 NO	2.11	Vnt.	1	
K	Tarpinė relė, maitinimas 24V DC, ≥1CO kontaktas, suveikimo indikacija, montuojama ant DIN bėgelio. Valdymas iš PLV tranzistorinio DO signalo.	2.12	Kompl.	1	
KV	Tarpinė relė, maitinimas 230V AC, ≥1CO kontaktas, suveikimo indikacija, montuojama ant DIN bėgelio.	2.12	Kompl.	1	
HL	Kompaktinė LED lemputė, geltona, 24V DC.	2.13	Vnt.	1	
X	Pilkų varžtinių gnybtų komplektas 2,5mm laidams (įžeminimui - geltonai/žalias)	2.14	Kompl.	1	
HA	Garsinė sirena, nemažiau ≥96 dB, maitinimas 24V DC. Apsaugos laipsnis ≥IP54. Komplekte su tvirtinimo priedais	2.15	Vnt.	1	
PN1..4 LAN1..2	Jungiamieji pramoninio tinklo laidai Cat 5e, FTP, su RJ45 antgaliais, ilgis 1m.	2.21	Vnt.	6	
	Montavimo medžiagos, laidai ir kiti priedai	2.26	Kompl.	1	
<b>Kita įranga, trasos, montavimo priedai ir medžiagos</b>					
VP1..VP3	Vietinio valdymo postas plastikinė dėžutė, ≥IP54, 3 skylės valdymo įrangai, kabelio pajungimas M20..25. Komplekte: - režimų perjungiklis trijų fiksuotų padėčių I-0-II; - žalias mygtukas su LED 230V AC, 1NO kontaktas; - raudonas mygtukas su LED 230V AC, 1NO kontaktas.	2.13 2.16 2.17	Kompl.	3	
	Metalinis perforuotas karšto cinkavimo lovelis 50x50 su dangčiu ir tvirtinimo elementais.	2.24	m	60	
	Metalinis perforuotas karšto cinkavimo lovelis 100x60 su dangčiu ir tvirtinimo elementais.	2.24	m	20	
	Metalinis perforuotas karšto cinkavimo lovelis 200x60 su dangčiu ir tvirtinimo elementais.	2.24	m	80	
	Metalinė karšto cinkavimo pertvara skirta trasai, kurios aukštis yra 60mm. Komplekte su tvirtinimo elementais.	2.24	m	80	
	Perėjimo per sienas ir perdangas priešgaisrinės sandarinimo medžiagos.	2.24	Kompl.	1	
	Apsauginė gofra kabeliams klojamiems viduje Ø12..25	2.25	Kompl.	1	
	Papildomos montavimo medžiagos ir priedai	2.26	Kompl.	1	
<b>Darbai</b>					
1	Skydų montavimo darbai	1.2	Kompl.	1	
2	Prietaisų montavimo darbai	1.2	Kompl.	1	
DOKUMENTO ŽYMUO			LAPAS	LAPŲ	LAIDA
22061KAT-01-TP-PVA.SŽ			4	5	0

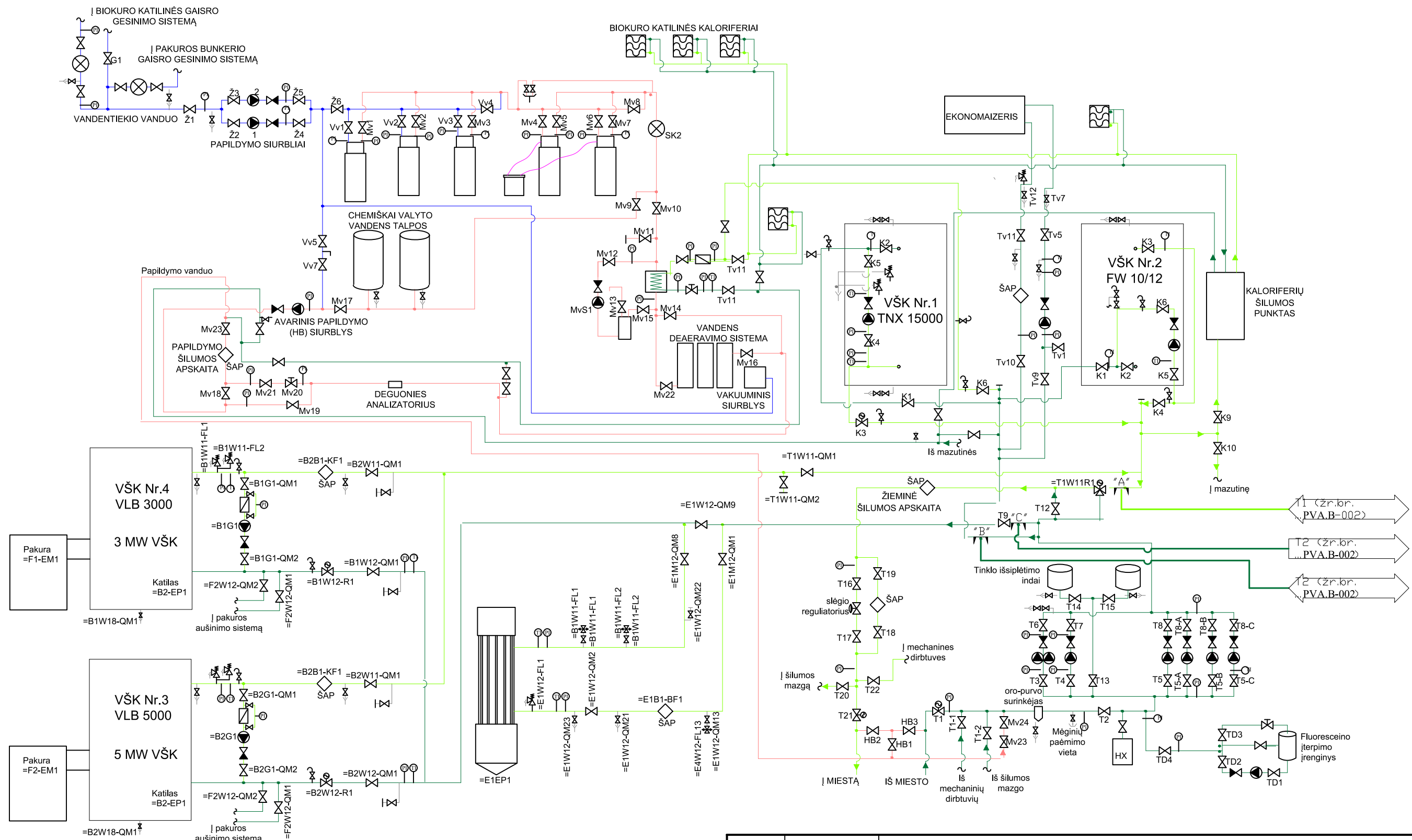
<b>Pozicija, Eil. Nr.</b>	<b>Pavadinimas ir techninės charakteristikos</b>	<b>Žymuo</b>	<b>Mato vnt.</b>	<b>Kiekis</b>
3	Kabelių klojimo ir pajungimo darbai	1.4	Kompl.	1
4	Kabelinių trasų montavimo darbai	1.3	Kompl.	1
5	Derinimo darbai	1.6	Kompl.	1
6	Darbai reikalingi paruošti dokumentaciją pridavimui	1.6	Kompl.	1
7	Darbo projektas	1.7	Kompl.	1

DOKUMENTO ŽYMUO	LAPAS	LAPŲ	LAIDA
22061KAT-01-TP-PVA.SŽ	5	5	0

Pozicija	Paskirtis	Techniniai parametrai	Tipas	Kiekis vnt. m	Pastabos
<b>Kabeliai ir laidai</b>					
JK1...JK4	Jėgos kabelis ekranuotas	Kabelis stacionariems įrengimams, žemėje arba kanaluose. Koncentrinis laidininkas tarnauja kaip ekranas arba kaip apsauginis žeminimo laidininkas. 4 x 6 monolitinis varinis laidininkas, 1 klasė, arba daugiavielis 2 klasė, PVC izoliacija. Užpildo sluoksnis. Koncentrinis laidininkas (Cu laidai), spiralės (Cu juosta). PVC apvalkalas. Nominali įtampa: 0,6 / 1 kV. Bandyimo įtampa: 4 kV.	<b>MCMK 4x6</b>	4 50,00	
JK5...JK18	Jėgos kabelis	Apvalus jėgos kabelis su žeminimo gysla, PVC izoliacija, skirtas naudoti sausose, drėgnose ir šlapiose patalpose. Kabelis gali būti klojamas tiesiogiai į betoną, žemėje, lauke, kabeliniuose latakuose ir vamzbdžiuose. Atsparus UV spindulių poveikiui. Vardinė įtampa: 0,6/1kV. Testavimo įtampa 4kV. Maksimali darbinė temperatūra: +70°C. Kabelio izoliacija: polivinchlorido (PVC). Atsparumas degimui pagal IEC60332-1. Degumo klasė Eca.	<b>NYJ-J 4x2,5</b>	14 420,00	
JK19;JK20	Kontrolinis kabelis	Lankstus kontrolinis kabelis 3x1,5 mm <sup>2</sup> su žeminimo gysla, laidininkas iš plonų varinių vielų, gyslų žymėjimas skaičiais, izoliacija - PVC pilka RAL 7001, savaime gėstantis pagal LST EN 60332-1-2, bandymo įtampa 2 kV, Uo/U 300/500V. Temperatūra -5°C..+70°C / -40°C..+70°C.	<b>ÖPVC-JZ 3G1,5</b>	2 50,00	
JK-AT-AVS1	Jėgos kabelis	Apvalus jėgos kabelis su žeminimo gysla, PVC izoliacija, skirtas naudoti sausose, drėgnose ir šlapiose patalpose. Kabelis gali būti klojamas tiesiogiai į betoną, žemėje, lauke, kabeliniuose latakuose ir vamzbdžiuose. Atsparus UV spindulių poveikiui. Vardinė įtampa: 0,6/1kV. Testavimo įtampa 4kV. Maksimali darbinė temperatūra: +70°C. Kabelio izoliacija: polivinchlorido (PVC). Atsparumas degimui pagal IEC60332-1.	<b>NYJ-J 5x16</b>	1 95,00	
KK1...KK24;KK61...KK66	Kontrolinis ekranuotas kabelis	Lankstus kontrolinis ekranuotas kabelis 3x0.75 mm <sup>2</sup> be žeminimo gyslos, laidininkas iš plonų varinių vielų, gyslų žymėjimas pagal DIN 47100, izoliacija - PVC pilka RAL 7001, savaime gėstantis pagal LST EN 60332-1-2, izoliacijos gysla/gysla bandymo įtampa 1200 V, vardinė įtampa 350V. Temperatūra -5°C..+80°C / -40°C..+80°C.	<b>LIYCY 3x0,75</b>	30 1185,00	
KK25...KK28	Kontrolinis ekranuotas kabelis	Lankstus kontrolinis ekranuotas kabelis 4x0.75 mm <sup>2</sup> be žeminimo gyslos, laidininkas iš plonų varinių vielų, gyslų žymėjimas pagal DIN 47100, izoliacija - PVC pilka RAL 7001, savaime gėstantis pagal LST EN 60332-1-2, izoliacijos gysla/gysla bandymo įtampa 1200 V, vardinė įtampa 350V. Temperatūra -5°C..+80°C / -40°C..+80°C.	<b>LIYCY 4x0,75</b>	4 160,00	
KK29...KK31	Kontrolinis kabelis	Lankstus kontrolinis kabelis 3x0,75 mm <sup>2</sup> su žeminimo gysla, laidininkas iš plonų varinių vielų, gyslų žymėjimas skaičiais, izoliacija - PVC pilka RAL 7001, savaime gėstantis pagal LST EN 60332-1-2, bandymo įtampa 2 kV, Uo/U 300/500V. Temperatūra -5°C..+70°C / -40°C..+70°C.	<b>YSLY-JZ 3x0,75</b>	3 150,00	

0	2023-02	KONKURSUI; STATYBĄ LEIDŽIANČIAM DOKUMENTUI			
Laida	Išleidimo data	Laidos statusas, keitimo priežastis (jei taikoma)			
Atestato Nr.	PROJEKTUOTOJAS:	PROJEKTO PAVADINIMAS			
		<b>KITOS PASKIRTIES INŽINERINIO STATINIO V. KUDIRKOS G. 33 JURBARKO M., STATYBOS PROJEKTAS</b>			
		STATINIO NR IR PAVADINIMAS. DOKUMENTO PAVADINIMAS			Laida
		<b>01 AKUMULIACINĖ TALPA SU APSAUGINE SIENELE Kabelių žiniaraštis</b>			0
		DOKUMENTO ŽYMUO			Lapas Lapų
lt	AB "KAUNO ENERGIJA"	22061KAT-01-TP-PVA.KŽ			1 2

Pozicija	Paskirtis	Techniniai parametrai	Gamintojas Tipas Užsakymo numeris	Matavimas	Kiekis	Pastabos	
<b>Kabeliai ir laidai</b>							
KK32...KK42;KK44;KK46 KK48	Kontrolinis ekranuotas kabelis	Lankstus kontrolinis ekranuotas kabelis 10x0.75 mm <sup>2</sup> be žeminimo gyslos, laidininkas iš plonų varinių vielų, gyslų žymėjimas pagal DIN 47100, izoliacija - PVC pilka RAL 7001, savaime gėstantis pagal LST EN 60332-1-2, izoliacijos gysla/gysla bandymo įtampa 1200 V, vardinė įtampa 350V. Temperatūra -5°C..+80°C / -40°C..+80°C.	<b>Faber Kabel</b> LIYCY 10x0,75 030471	m	14 505,00		
KK43;KK45;KK47	Kontrolinis ekranuotas kabelis	Lankstus kontrolinis ekranuotas kabelis 7x0.75 mm <sup>2</sup> be žeminimo gyslos, laidininkas iš plonų varinių vielų, gyslų žymėjimas pagal DIN 47100, izoliacija - PVC pilka RAL 7001, savaime gėstantis pagal LST EN 60332-1-2, izoliacijos gysla/gysla bandymo įtampa 1200 V, vardinė įtampa 350V. Temperatūra -5°C..+80°C / -40°C..+80°C.	<b>Faber Kabel</b> LIYCY 7x0,75 030515	m	3 195,00		
LAN1;LAN2;PN1...PN4	Jungiamasis kabelis ekranuotas	CAT 5e RJ45-RJ45 jungiamasis ekranuotas folija kabelis. Ilgis 1m.	<b>Qubix</b> Cat 5e, FTP 580132	m	6 6,00		
LAN3	Pramoninio tinklo kabelis	CAT 5e FTP kabelis, baltas RAL 9018. T568B elektros instaliacijos schema RJ45-RJ45.	<b>Qubix</b> Cat 5e, FTP	m	1 50,00		
RK1...RK3	Kontrolinis ekranuotas kabelis	Lankstus kontrolinis ekranuotas kabelis 4x0.5 mm <sup>2</sup> be žeminimo gyslos, laidininkas iš plonų varinių vielų, gyslų žymėjimas pagal DIN 47100, izoliacija - PVC pilka RAL 7001, savaime gėstantis pagal LST EN 60332-1-2, izoliacijos gysla/gysla bandymo įtampa 1200 V, vardinė įtampa 350V. Temperatūra -5°C..+80°C / -40°C..+80°C.	<b>Faber Kabel</b> LIYCY 4x0,5 030327	m	3 31,00		
Kabelių žiniaraštis		22061KAT-01-TP-PVA.KŽ			Lapas	Lapų	Laida
					2	2	0



**SUTARTINIAI ŽYMĖJIMAI**

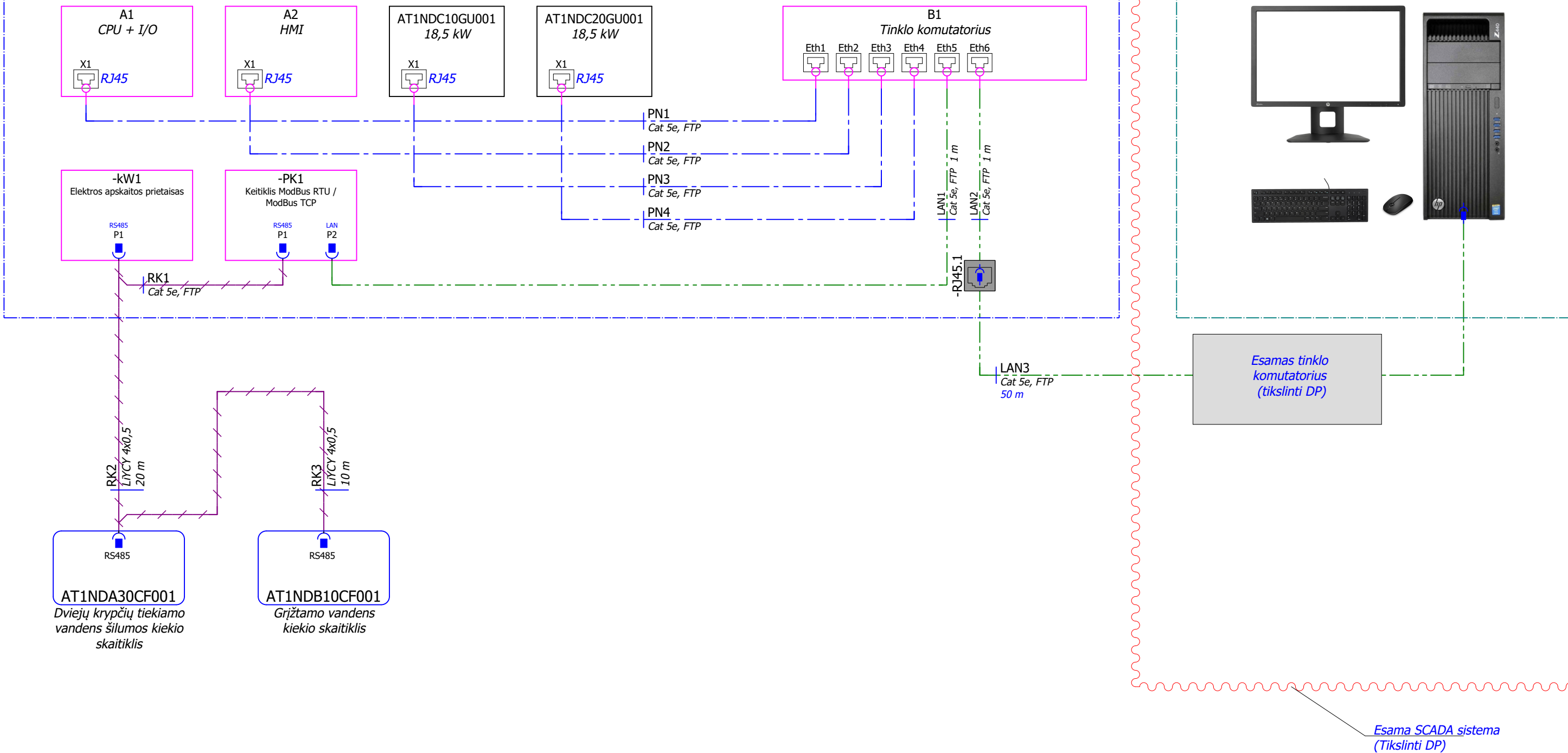
- |  |                                       |  |                     |  |                                    |
|--|---------------------------------------|--|---------------------|--|------------------------------------|
|  | Ventilis                              |  | Apsauginis vožtuvas |  | - Termofikacinis paduodamas vanduo |
|  | Atbulinis vožtuvas                    |  | Drenažas            |  | - Termofikacinis grįžtamas vanduo  |
|  | Balansinis ventilis                   |  | Nuorintojas         |  | - Papildymo vanduo                 |
|  | Reguliuojantis vožtuvas su el. pavara |  | Termometras         |  | - Vandentiekio vanduo              |
|  | Filtrai                               |  | Manometras          |  | - Drenažas                         |
|  | Siurblys                              |  | Projektavimo riba   |  | - Valdymo signalas                 |
|  | Skaitiklis (mechaninis)               |  |                     |  | - Projektuojamas vamzdynas         |
|  | Šilumos apskaitos prietaisai          |  |                     |  |                                    |
|  | Kaloriferis                           |  |                     |  |                                    |
|  | Purvarinkis                           |  |                     |  |                                    |

0	2023-02	STATYBOS LEIDIMUI, KONKURSUI	
LAIDA	IŠLEIDIMO DATA	LAIDOS STATUSAS. KEITIMO PRIEŽASTIS (JEI TAIKOMA).	
KVAL. PATV. DOK. Nr.	PROJEKTUOTOJAS	PROJEKTO PAVADINIMAS	
		KITOS PASKIRTIES INŽINERINIO STATINIO V. KUDIRKOS G. 33 JURBARKO M., STATYBOS PROJEKTAS	
		STATINIO NR IR PAVADINIMAS. DOKUMENTO PAVADINIMAS	LAIDA
		01 AKUMULIACINĖ TALPA SU APSAUGINE SIENELE TERMOFIKACINIO VANDENS VAMZDYNŲ SCHEMA	0
		DOKUMENTO ŽYMUO	LAPAS LAPŲ
It	AB "KAUNO ENERGIJA"	22061KAT-01-TP-PVA.B-001	1 1



**AT-AVS1**

Akumuliacinės talpos automatikos valdymo spinta



Komunikacijos sutartiniai žymėjimai:

Profinet

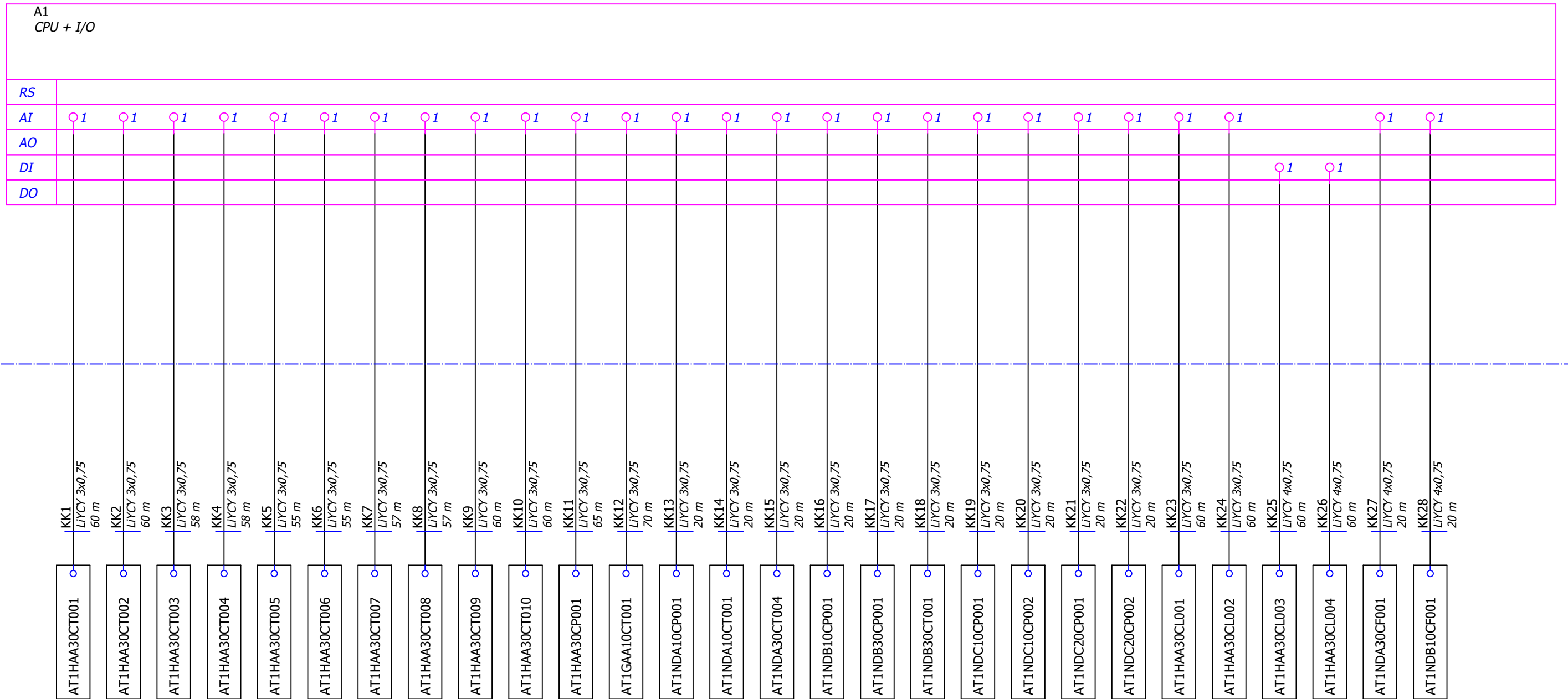
Ethernet TCP/IP

Modbus RTU

0	2023-02	KONKURSUI; STATYBĄ LEIDŽIANČIAM DOKUMENTUI		
Laida	Išleidimo data	Laidos statusas, keitimo priežastis (jei taikoma)		
Atestato Nr.	PROJEKTUOTOJAS: 		PROJEKTO PAVADINIMAS	
	[Redacted]		KITOS PASKIRTIES INŽINERINIO STATINIO V. KUDIRKOS G. 33 JURBARKO M., STATYBOS PROJEKTAS	
KALBA	It		STATINIO NR IR PAVADINIMAS. DOKUMENTO PAVADINIMAS	Laida
			01 AKUMULIACINĖ TALPA SU APSAUGINE SIENELE VALDYMO RYŠIŲ STRUKTŪRINĖ SCHEMA	0
It	AB "KAUNO ENERGIJA"		DOKUMENTO ŽYMUO	Lapas
			22061KAT-01-TP-PVA.BR-003	1

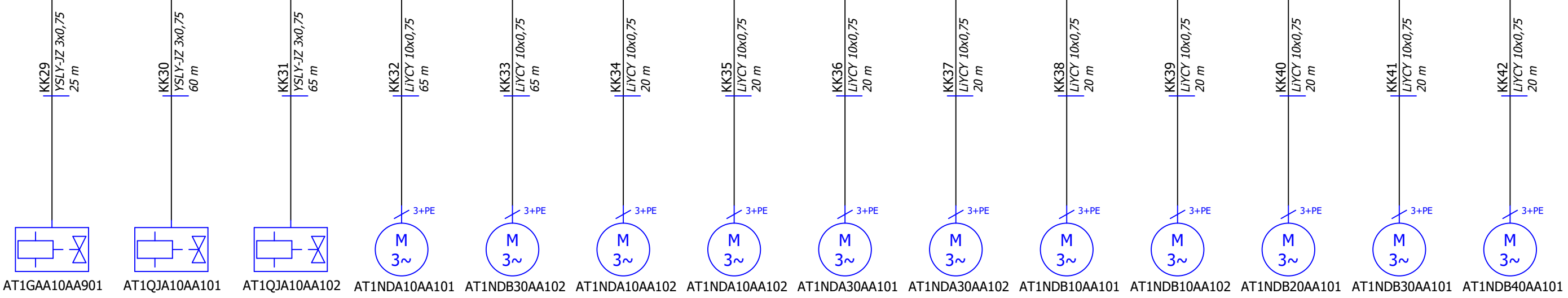
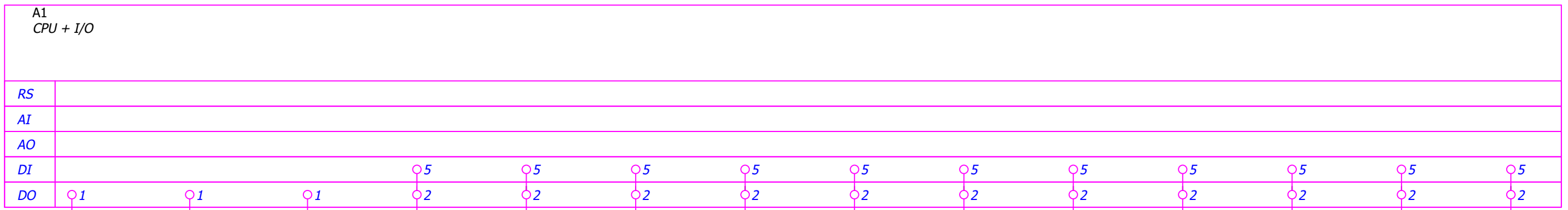
**AT-AVS1**

Akumuliacinės talpos  
automatikos  
valdymo spinta

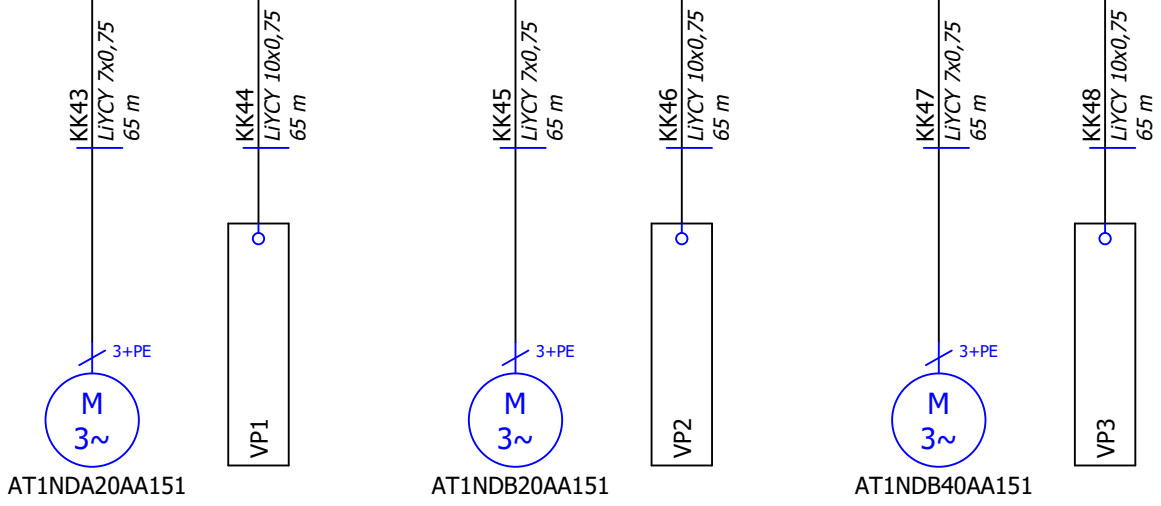
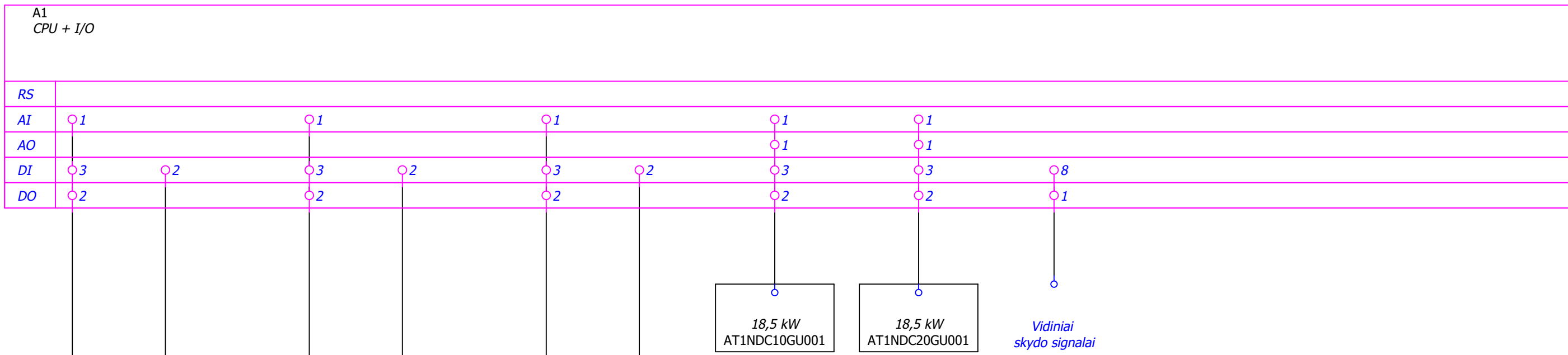


0	2023-02	KONKURSUI; STATYBĄ LEIDŽIANČIAM DOKUMENTUI
Laida	Išleidimo data	Laidos statusas, keitimo priežastis (jei taikoma)
Atestato Nr.	PROJEKTUOTOJAS: 	PROJEKTO PAVADINIMAS KITOS PASKIRTIES INŽINERINIO STATINIO V. KUDIRKOS G. 33 JURBARKO M., STATYBOS PROJEKTAS
It	AB "KAUNO ENERGIJA"	STATINIO NR. IR PAVADINIMAS, DOKUMENTO PAVADINIMAS 01 AKUMULIACINĖ TALPA SU APSAUGINE SIENELE SIGNALŲ IR KABELIŲ JUNGIMO STRUKTŪRINĖ SCHEMA
		DOKUMENTO ŽYMUO 22061KAT-01-TP-PVA.BR-004
		Laida 0
		Lapas 1
		Lapų 3

**AT-AVS1**  
 Akumuliācijas talpas  
 automatikas  
 valdymo spinta



**AT-AVS1**  
 Akumuliacinės talpos  
 automatikos  
 valdymo spinta



Pastabos:  
 VP - valdymo postas montuojamas prie regulatoriaus



2022 m. \_\_\_\_\_ mėn. \_\_\_ d.

## ŠILUMOS AKUMULIACINĖS TALPOS ĮRENGIMO JURBARKO KATILINĖJE PROJEKTAS TECHNINĖ SPECIFIKACIJA PROJEKTAVIMUI

### 1. PIRKIMO OBJEKTAS

- 1.1. AB „Kauno energija“ (toliau - Užsakovas) siekdama optimizuoti turimų biokurą naudojančių šilumos gamybos įrenginių darbą, mažinti rezervuojamą gamtinių dujų galią (pajėgumus) išreiškiamus  $m^3$ /para/metus numato Jurbarko katilinėje (toliau – JK) įgyvendinti projektą, kurio metu būtų įrengta šilumos akumuliacinė talpa (toliau - ŠAT), numatomas ŠAT naudingas tūris -  $250 m^3$ .
- 1.2. Preliminarios ŠAT montavimo vietos nurodytos priede Nr. 1.

### 2. PIRKIMO OBJEKTO APIMTYS IR CHARAKTERISTIKA

- 2.1. Tiekėjas, vadovaudamasis STR 1.01.08:2002 „Statinio statybos rūšys“ turi įvertinti, Užsakovui pagrįsti ir parengti Techninį projektą (TP) tokiai statybos rūšiai, kuri pareikalautų kuo mažesnių Užsakovo sąnaudų ir laiko įgyvendinant Projektą. TP rengiamas vadovaujantis Statybos techninio reglamento STR 1.04.04:2017 „Statinio projektavimas, projekto ekspertizė“ naujausia redakcija ir jo pakeitimais bei papildymais, taip pat vadovaujantis visais galiojančiais (aktualiais) teisės aktais, statybos įstatymu, statybos techniniais reglamentais ir normatyvais ir kt. Tiekėjas turės parengti visas Projekto įgyvendinimui reikalingas TP dalis.
- 2.2. Projektuojamos valdymo sistemos turi užtikrinti visas technologijų tiekėjų (gamintojų), visų galiojančių Lietuvos Respublikoje ir ES valdomų įrenginių įrengimo, eksploatacijos ir darbų saugos taisyklių bei norminių dokumentų reglamentuojamas funkcijas. Valdymo sistemos turi funkcionuoti griežtai pagal Rangovo pateiktus, su Užsakovu suderintus ir abipusiai patvirtintus sistemų technologinių procesų valdymo ir automatinio darbo algoritmus. Technologinių procesų valdymo ir įrenginių automatinio darbo algoritmuose turi būti nuosekliai ir aiškiai aprašyti valdomi įrenginiai, įrenginių paskirtis, jų darbo režimai, kontroliuojami signalai, valdymo principai, darbo, paleidimo ir stabdymo (technologinio ir avarinio) sekos bei sąlygos, taip pat valdymo sistemas sudarančių funkcinių posistemų, grupių ar traktų tarpusavio loginis ryšys ir priklausomybė. Algoritmuose turi būti pateikti apsaugų, blokuočių ir signalizacijų sąrašai.
- 2.3. Parengtam projektui turi būti gautas Užsakovo projektų derinimo komisijos suderinimas.
- 2.4. Tiekėjas yra atsakingas už visų reikiamų leidimų (įskaitant statybos leidimą jei jis būtinas), prisijungimo sąlygų ir suderinimų gavimą bei derinimo su atsakingomis institucijoms paslaugas. Šiems veiksams vykdyti Perkantysis subjektas išduos įgaliojimus. Tiekėjas, esant poreikiui, turės atlikti TP viešinimo procedūras, vadovaujantis STR 1.04.04:2017 „Statinio projektavimas, projekto ekspertizė“ naujausia redakcija ir jo pakeitimais bei papildymais, įskaitant viešinimo stendų pagaminimą ir pastatymą.
- 2.5. Projektuotojo numatomų atlikti projektavimo darbų apimtis turi būti pakankama Perkančiojo subjekto Projekto racionaliam realizavimui, atliekant galimas / būtinas statybos veiklas.
- 2.6. Tiekėjas turės išanalizuoti esamą katilinės situaciją, suprojektuoti akumuliacinę talpą ir kitą komplektuojančią įrangą bei pritaikyti darbui su esamomis JK sistemomis.
- 2.7. Tiekėjas, prieš pradėdamas projektavimo darbus, privalo išnagrinėti Perkančiojo subjekto reikalavimus, išsamiai susipažinti su esama situacija, patikrinti pagrindinius projektinius duomenis (t. y. vandens, nuotekų, ir kt. kokybinius ir kiekybinius rodiklius), užsakyti visus reikalingus tyrimus. Tiekėjas, laikydamasis darbų grafike numatytų terminų, privalo parengti projektą bei organizuoti

visus reikiamus suderinimus. Tiekėjas turi ištaisyti pagrįstas Perkančiojo subjekto ir projekto ekspertizės (jei ekspertizė atliekama) pastabas. Visi projektavimo darbai turi atitikti Lietuvos bei Europos Sąjungos standartus (LST, ISO, EN ar kt.).

2.8. Tiekėjas privalo atlikti projekto autorinę (projekto vykdymo) priežiūrą, kaip numatyta LR norminiuose dokumentuose.

2.9. Parengus TP Perkančiajam subjektui pateikiamos dvi spausdintos spalvotos kopijos ir kompiuterinė laikmena (CD, DVD, USB), kurioje pateikiama spausdintos kopijos pilna spalvota elektroninė versija (pagal atskiras TP dalis ar tomus) PDF formatu (su parašais), o taip pat ir toje koreguotinoje aplinkoje, kurioje ji sukurta t. y. doc, xls, dxf, dwg, EPLAN failai, 3D modelis IFC formatu ir pan.

### 3. ESAMA PADĖTIS

3.1. JK sumontuoti 4 (keturi) vandens šildymo katilai: 2 (du) dujiniai katilai su kondensaciniu ekonomizeriu ir 2 (du) biokuro katilai su kondensaciniu ekonomizeriu. Termofikacinio vandens padavimui į katilus ir miesto tinklus sumontuoti trys Tinklo siurbliai (toliau - TS), dirbantys per dažnio keitiklius. Vasaros metu dirbama su TS bloku Nr.3 arba TS Nr.1. Žiemos metu dirbama su TS bloku Nr.3. Rezervinis TS Nr.2 naudojamas žiemos metu, kada našumas į miesto tinklus yra ne mažesnis nei 150 m<sup>3</sup>/h. Dingus elektros energijos tiekimui dirbama su TS Nr.1. Bendra JK šiluminė schema pateikiama Priede Nr. 2.

3.2. Planuojama Demontuoti TS Nr.2 ir sumontuoti vietoj jo naują TS nurodytą 3.4 lentelėje.

3.3. JK sumontuoti ir veikiantys pagrindiniai įrenginiai:

Eil. Nr.	Markė	Katilo galia, MW	Slėgis iš katilų, bar	Palaikoma temperatūra iš katilų °C	Šilumos įrenginys
1.	VLB-3000	0,6-3	4,5	115	Biokuro katilas
2.	VLB-5000	1,2-5		115	Biokuro katilas
3.	TNX-15000	1,5-15		95	Dujinis katilas/mazutas
4.	FW10/12	2,5-12		95	Dujinis katilas/mazutas

3.4. Katilinėje sumontuoti tinklo siurbliai:

Eil. Nr.	Markė	Išvystomas srautas, m <sup>3</sup> /h	Išvystomas slėgio aukštis, m v.st.	El. variklio galia, kW	El. variklio apsisukimų skaičius per minutę
1.	Grundfos LPD 125-200/183 (2 vnt.)	2x105	40	2x18,5	2900
2.	CN 400/105 (1 vnt.)	450	105	160	1470
3.	Wilo IL 80/220-30/2-K3 (4 vnt.)	4x125	50	4x30	2900

3.5. Katilinėje sumontuoti tinklo siurbliai:

Eil. Nr.	Markė	Išvystomas srautas, m <sup>3</sup> /h	Išvystomas slėgio aukštis, m v.st.	El. variklio galia, kW	El. variklio apsisukimų skaičius per minutę
1.	Wilo-Atmos GIGA-N 125/200-75/2	370	55	75	2965

3.6. Termofikacinio vandens temperatūros (faktinės pagal katilinės atleistos šilumos skaitiklio duomenis):

	Paduodama į tinklus ( <i>vidurkis</i> )	Grįžtama iš tinklų ( <i>vidurkis</i> )
<b>Šildymo sezonas</b>		
Didžiausia, °C	85	45
Mažiausia, °C	71	38
<b>Ne šildymo sezonas</b>		
Didžiausia, °C	65	45
Mažiausia, °C	60	42

3.7. Termofikacinio vandens debitas į miesto tinklus:

	Šildymo sezonu	Ne šildymo sezonu
Didžiausias, m <sup>3</sup> /h	450	80
Vidutinis, m <sup>3</sup> /h	230	60
Mažiausias, m <sup>3</sup> /h	110	50

3.8. Užduota galia MW į tinklus:

	Šildymo sezonu	Ne šildymo sezonu
Didžiausia MW	14,5	2,0
Vidutinė, MW	8,0	1,5
Mažiausia, MW	5,0	1,0

3.9. Darbinis slėgis katilinės kontūre:

Linija	Šildymo sezonu	Ne šildymo sezonu
Paduodama, bar	4,5-6,0	4,2-4,8
Grįžtama, bar	2,0-2,5	1,5-1,8

3.10. Darbinis katilinės vandens slėgis į tinklus:

Linija	Šildymo sezonu	Ne šildymo sezonu
Paduodama, bar	3,8-4,5	3,8-4,3
Grįžtama, bar	2,0-2,5	1,6-1,8

3.11. Katilinės leistina vartoti elektros galia:

Instaliuota galia, kW	Kategorija
600	2

## 4. PROJEKTAVIMO OBJEKTAS

4.1. Tiekėjas, vadovaudamasis STR 1.01.08:2002 „Statinio statybos rūšys“, turi įvertinti, Užsakovui pagrįsti ir parengti Techninį projektą tokiais statybos rūšiais, kuri pareikalautų kuo mažesnių Užsakovo sąnaudų ir laiko įgyvendinant Projektą. Techninio projekto sudėtis turi atitikti STR 1.04.04 „Statinio projektavimas, projekto ekspertizė“ reikalavimus.

- 4.2. ŠAT tipas – atmosferinė talpa.
- 4.3. ŠAT naudingas tūris - 250 m<sup>3</sup>.
- 4.4. ŠAT turi akumuliuoti kuo didesnę šilumos kiekį.
- 4.5. ŠAT sistemą suprojektuoti taip, kad iš ŠAT būtų tiekama 2,0 MW momentinė šiluminė galia, esant termofikacinio tinklo temperatūriniam grafikui, pateikiamam priede Nr.3.
- 4.6. ŠAT aukštis turi būti 1,5÷2,5 karto didesnis už diametrą.
- 4.7. Galimybė ŠAT akumuliuoti katilų perteklinę energiją iš visų katilų.
- 4.8. Akumuliacinėje talpoje sukauptos energijos stebėsenai turi būti numatyti temperatūros davikliai, kurių išdėstymo atstumas parenkamas siekiant nustatyti kuo tikslesnę sukauptos šilumos energijos kiekį, rekomenduojamas atstumas tarp temperatūros daviklių 1 metras.
- 4.9. Numatyti šias komercines apskaitas:
  - 4.9.1. Įkraunamos į akumuliacinę talpą šilumos energijos apskaitą;
  - 4.9.2. Iškraunamos iš akumuliacinės talpos šilumos energijos apskaitą;
  - 4.9.3. Technologinių nuotekų kiekio apskaitą;
  - 4.9.4. Apskaitų kiekis ir vieta derinama projektavimo metu.
- 4.10. ŠAT šilumos nuostoliai į aplinką būtų optimalūs, t.y. Tiekėjas turi įvertinti ir pateikti skaičiavimus, pagal kuriuos būtų galima numatyti optimalų izoliacinio sluoksnio medžiagiškumą ir fizines savybes, vertinant kuo mažesnius šilumos nuostolius.
- 4.11. Tiekėjas įvertina ŠAT vidinės sienelės paviršiaus atitikimą tokiems įrenginiams ir tokioms funkcijoms taikomiems reikalavimams ir parenka paviršių padengimą.
- 4.12. Tiekėjo siūlomi techniniai sprendiniai, įranga ir mechanizmai turi užtikrinti optimalias investicijas, t.y. užtikrinti patikimą ŠAT eksploatavimą ne mažiau kaip 15 metų be kapitalinės rekonstrukcijos.
- 4.13. Prieš teikdamas pasiūlymą Tiekėjas privalo įsivertinti ir išanalizuoti esamą katilinės situaciją, Parinkti tokią įrangą, kuri užtikrintų ekonomiškiausią Užsakovo norimą pasiekti rezultatą.
- 4.14. Naujai projektuojamas ŠAT prisijungimas prie esamo vamzdyno turi būti išdėstytas laikantis reikalaujamų projektinių atstumų, aukščių ir galiojančių norminių dokumentų, netrukdyti laisvai aptarnauti įrenginius. Pateikta esama šiluminė schema priedas Nr. 2.
- 4.15. Tiekėjas turi suprojektuoti ir numatyti ŠAT pilną integravimą į esamą JK infrastruktūrą siekiant užtikrinti šioje specifikacijoje numatytų funkcijų atlikimą.
- 4.16. Akumuliacinė talpa konstruojama užtikrinant, kad erdvė virš vandens lygio būtų visiškai užpildyta inertinėmis dujomis, kad apsaugotų vandenį nuo deguonies, kuris ištirpęs vandenyje gali sukelti metalinių paviršių koroziją. Tiekėjas gali pasiūlyti savo techninį sprendimą vandens apsaugojimui nuo kontakto su deguonimi, pagrindžiant savo pasirinkimą techniniais ekonominiais skaičiavimais ir rinkoje taikoma gerąja praktika.
- 4.17. ŠAT turi būti numatyti apsaugos nuo užšalimo, vakuumo, viršslėgio ir kitų ŠAT funkcionavimui pavojingų veiksnių mechanizmai ir įranga su signalizavimu į valdymo bloką.
- 4.18. Tiekėjas turi pasiūlyti techninius sprendimus ir įrangą tuo atveju jei projektuojamos technologijos atveju galimas nuosėdų susidarymas, turbulentinis maišymasis ir kt.
- 4.19. Tiekėjas ŠAT užkrovimui ir iškrovimui panaudoja esančius ar numato naujus siurblius ir kitą reikalingą įrangą pagal būtinumą.
- 4.20. ŠAT įkrovimui bei iškrovimui (jeigu reikia) numatyti po du siurblius kurių kiekvieno našumas būtų 50% maksimalaus reikalingo našumo.
- 4.21. ŠAT turi turėti galimybę dirbti kaip avarinio tinklų papildymo talpa. Tinklo papildymo režimas įjungiamas rankiniu būdu iš katilinės valdymo sistemos -SCADA
- 4.22. ŠAT sistema turi būti suprojektuota ir įrengta pilnai automatiniam veikimui.

## **5. TECHNINIAI REIKALAVIMAI TECHNOLOGINEI ĮRANGAI**

### **5.1. Reikalavimai siurbliams:**

- 5.1.1. Siurbliai parenkami vadovaujantis Lietuvos Respublikos ir Europos Sąjungos norminių dokumentų bei teisės aktų reikalavimais. Siurblių konstrukcija, gamyba, testavimas, kontrolė ir t.t. turi atitikti standartų LST EN 25199, ISO 5199 reikalavimus arba lygiaverčio standarto.
- 5.1.2. Siurblių slėgio pusėje turi būti įrengtas atbulinis vožtuvas.
- 5.1.3. Prijungimo tipas flanšinis. Flanšai turi atitikti EN1092-1/11 standartą arba lygiavertį, tarpinės turi būti beasbestinės, tvirtinimas varžtais ir veržlėmis.
- 5.1.4. Elektros variklių apsaugos klasė IP55, efektyvumo klasė ne žemesnė kaip IE4.
- 5.1.5. Elektros varikliai turi užtikrinti, kad srovė, režimas ir sukimosi momentų charakteristikos atitinka apkrovos charakteristikas. Variklio galia turi būti 10 proc. didesnė už reikalaujamą hidraulinę galią, kad padengtų našumo kritimą dėl susidėvėjimo. Elektros variklio aušinimas – orinis. Privalomos apsaugos nuo perkrovimo, nuo siurblio „sauso“ režimo, per didelių srovių, viršyta variklio temperatūra.
- 5.1.6. Įranga turi būti montuojama taip, kad turėtų tinkamą priėjimą profilaktinių – remonto darbų atlikimui.
- 5.1.7. Siurbliai turi būti tinkami darbui su dažnio keitikliu (pageidaujama Wilo arba Grundfos). Siurblių dažnio keitikliai numatomi išoriniai.
- 5.1.8. Siurblių dažnio keitiklių valdymas ir kontrolė turi būti galimi fiziniais signalais ir Profinet ryšiu.
- 5.1.9. Siurblio naudingo veiksmo koeficientas (darbiniame taške) – ne mažiau 85 proc.
- 5.1.10. Darbo aplinkos temperatūra nuo 0 iki 40 °C.
- 5.1.11. Terpė – termofikacinis vanduo, temperatūra  $T_{\min} 20\text{ °C} - T_{\max} 120\text{ °C}$ .
- 5.1.12. Numatant rezervinius siurblius, jie turi būti vienodi, vieno gamintojo ir tokių pačių parametų: vienas darbinis kitas rezervinis.
- 5.1.13. Siurblius parinkti įvertinus katilinės darbo parametrus.
- 5.1.14. Siurbliai turi užtikrinti pilną ŠAT galingumą, nurodytą 4.5 punkte, įvertinant visus galimus hidraulinius nuostolius (įrenginiai, vamzdynai, ir kt.).
- 5.1.15. ŠAT įkrovimo ir iškrovimo siurbliai bei kita būtina elektrifikuota reguliuojanti armatūra turi būti sumontuota katilinės patalpose.

## **5.2. Techniniai reikalavimai vamzdynams ir fasoninėms dalims:**

- 5.2.1. Vamzdynai turi būti parenkami atsižvelgiant į terpių greičius. Triukšmas ir slėgio nuostoliai neturi viršyti leidžiamų reikšmių.
- 5.2.2. Termofikacinio vandens vamzdynai turi būti su izoliacija ir danga. Paviršiaus temperatūra neturi viršyti norminiuose dokumentuose nurodytų reikšmių. Danga turi būti iš pakankamo mechaninio tvirtumo cinkuotos arba alumcinko skardos lakštų. Flanšinių jungčių, armatūros ir periodiškai kontroliuojamų vamzdynų ruožų izoliacija turi būti lengvai ir greitai nuimama (surenkamos konstrukcijos).
- 5.2.3. Šilumos izoliacijai būtina naudoti nedegias ir nelakias medžiagas, nesukeliančias vamzdyno korozijos. Izoliacinėse medžiagose negali būti asbesto.
- 5.2.4. Po nudažymo ir izoliavimo darbų vamzdynui turi būti atliktas spalvinis vamzdynų žymėjimas.
- 5.2.5. Visi vamzdynai turi būti išdėstyti racionaliai: turi būti užtikrintas reikalingas aukštis ir tarpai, pakankami techniniam saugumui, eksploatacavimo palengvinimui, tikrinimui, techniniam aptarnavimui ir išmontavimui. Vamzdynams turi būti numatytos tinkamos atramos ir tvirtinimai. Vamzdynai turi turėti visą reikalingą armatūrą, kad esant reikalui būtų galima atjungti atskirus vamzdynų ruožus, reikalingus remonto darbams atlikti.
- 5.2.6. Projektuojant technologinius vamzdynus numatyti technologinių procesų kontrolės ir šiluminės apskaitos matavimo priemonių įrengimo vietas taip, kad būtų įvykdyti matavimo priemonės gamintojo įrengimo ir eksploatacavimo taisyklių bei atitinkamų standartų reikalavimai (pvz., vamzdžio tiesaus ruožo atstumas iki srauto jutiklio, pakankamas vamzdžio ruožas korektiškam vandens, dūmų temperatūros matavimui po pamaišymo ir t.t).
- 5.2.7. Dengiant vamzdynus antikorozinėmis medžiagomis, Tiekėjas turi pateikti antikorozinio dažymo sistemą, pagal kurią bus atliekamas antikorozinis vamzdynų ir metalinių konstrukcijų

padengimas, vesti atitinkamą registraciją ir dokumentaciją, kuri galėtų įrodyti, jog atskiri darbai ir visas dažymas atitinka procedūras.

5.2.8. Rekonstruojami ir naujai projektuojami vamzdynai turi būti suprojektuoti ir pagaminti laikantis galiojančių standartų, normatyvų bei direktyvų reikalavimų.

5.2.9. Turi būti įrengtos numatytos vamzdynų atramos ir / ar pakabos.

5.2.10. Vamzdynų ištuštinimui, turi būti numatyta armatūra žemiausiuose vamzdynų vietose.

5.2.11. Vamzdynų nuorinimui turi būti numatyti automatiniai nuorinimo vožtuvai įrengti aukščiausiuose vamzdynų taškuose. Prieš automatinius nuorinimo vožtuvus turi būti įrengta armatūra, greitam vožtuvų atjungimui, jiems sugedus. Taip pat turi būti patogus jų aptarnavimas.

5.2.12. Atskiruose vamzdynų ruožuose turi būti numatyti manometrai. Manometrai komplektuojami su nuorinimo, atjungimo (nunulinimo čiaupais).

5.2.13. Atskiruose vamzdynų ruožuose turi būti numatyti ir įrengti termometrai bei kita įranga terpės parametrų stebėjimui.

5.2.14. Termofikacinio vandens vamzdynai turi atitikti LST EN10217-2 standartą, plienas P235GH TC1, arba aukštesnės markės.

5.2.15. Jeigu technologija ar teisės aktai reikalauja, galima naudoti besiūlius plieno vamzdžius atitinkančius LST EN10216-2 standartą.

5.2.16. Kondensato vamzdynas turi atitikti 10217-7 standartą, plienas Aisi 316L.

5.2.17. Vamzdyno fasoninės dalys turi atitikti LST EN10253 standartą, plienas kaip ir tiesių vamzdžių.

5.2.18. Termofikacinio vandens vamzdynas turi būti izoliuojamas armuotais akmenis vatos dembliais ir apskardinamas alumcinko (arba analogiškais) skardos lakštais.

5.2.19. Vandentiekio vamzdžiai projektuojami juodo plieno arba iš cinkuoto plieno vamzdžių. Cinkuotų vamzdžių jungimas galimas tik movinis.

5.2.20. Vandentiekio vamzdžiai turi būti izoliuojami antikondensacine izoliacija.

### **5.3. Techniniai reikalavimai uždarymo ir reguliavimo armatūrai:**

5.3.1. Armatūra turi būti parenkama atsižvelgiant į rekomenduotinus tekančio fluido greičius ir neturi sukelti nepriimtino triukšmo bei neleistinų (viršijančių gamintojo rekomenduotinus) slėgio nuostolių.

5.3.2. Rutulinės sklendės termofikacinio vandens vamzdyne turi būti flanšinės arba privirinamos. Didesnio kaip DN150 skersmens sklendės turi būti su rankiniais reduktoriais, o reikalaujant automatiniam darbo režimui – su elektros pavaromis. Rutulinės sklendės rutulio medžiaga - nerūdijantis ar dar aukštesnės kokybės plienas. Rutulinės sklendės korpuso medžiaga - plienas ar aukštesnės kokybės medžiaga.

5.3.3. Elektrifikuotų sklendžių ir reguliatorių (vožtuvų, užsklandų) valdymas – vietinis iš valdymo spintos operatoriaus panelės ir iš centrinio valdymo pulto SCADA sistemos kompiuterio.

5.3.4. Parenkant ir įrengiant technologinių procesų reguliatorius turi būti įvertinti visi techniniai parametrai taip, kad reguliuojantiems vožtuvams dirbant jų pralaidumo diapazone nuo 10% iki 90%, būtų užtikrintas nuoseklus reguliuojamų procesų valdymas visame Įrangos apkrovimų diapazone.

5.3.5. Uždaromoji, reguliavimo ar kita armatūra turi būti eksploatacijoje pasitvirtinusi kaip patikimai veikianti, kokybiška, nesusidėvinti, nepraleidžianti terpės į išorę ir skirta konkrečiai nurodytai paskirčiai. Uždaromoji, reguliavimo ar kita armatūra turi būti su flanšiniais pajungimais arba privirinama, išskyrus armatūrą, atjungiančią manometrus, slėgio jutiklius ar kitus automatikos prietaisus.

5.3.6. Uždaromoji armatūra termofikacinio vandens trakte turi būti naudojama tik rutulinė armatūra. Kito tipo armatūros naudojimas galimas tik suderinus su Perkančiuoju subjektu. Draudžiama parinkti ir montuoti tarpflanšinę peteliškės tipo uždaramąją ir reguliuojamąją armatūrą.

5.3.7. Visa armatūra turi būti sertifikuota.

5.3.8. Daviklių, signalų keitiklių, indikatorių, naudojamų slėgio, lygio ir temperatūros matavimams armatūra (gilzės ir pan.) turi būti instaliuotos ten, kur tai reikalinga efektyviam ir saugiam technologinio proceso monitoringui bei valdymui. Slėgio davikliai ir manometrai turi būti su vožtuvu (triegiu čiaupu) kuris leistų nudrenuoti, prapūsti ir uždaryti. Temperatūros davikliai ir termometrai

turi būti su gilžėmis iš nerūdijančio plieno (AISI 316 SS arba jam lygiaverčio), kurios prie vamzdžių bei parinktų įrenginių tvirtinamos flanšais arba gali būti įsukamos.

#### **5.4. Techniniai reikalavimai inventorinėms kėlimo priemonėms, aptarnavimo aikštelėms:**

5.4.1. Suprojektuoti ir įrengti reikiamas stacionarias inventorines kėlimo priemones įrangai reikalaujančiai periodinio aptarnavimo. Kėlimo įrenginiai gali būti nestacionarūs, tačiau projektavimo metu turi būti numatytos kėlimo įrenginių (gervės ir pan.) tvirtinimo vietos jas pakabinant ar pastatant ant grindų.

5.4.2. Turi būti numatytos stacionarios dangčių, liukų nukėlimo priemonės ant sijų, naudojant rankinio valdymo tales ar kitokias rankinio valdymo takelažines priemones.

5.4.3. Aptarnavimo aikštelės turi būti projektuojamos vadovaujantis LST EN14122 standartu.

5.4.4. Projektavimo metu turi būti numatytos visos reikiamos įrenginių aptarnavimui aikštelės, laiptai ir lipynės, užtikrinančios darbų saugą, vykdant įrenginių aptarnavimą ir kasdienę priežiūrą.

5.4.5. Aikštelių, laiptų, lipynių konstrukcijose turi būti naudojami sertifikuoti profilinei metalo gaminiai (sijos, loviniai profiliai, kampuočiai, įvairaus profilio strypai ir kt.). Turėklams turi būti panaudoti sertifikuoti kvadratinio, stačiakampio ar apvalaus profilio vamzdžiai.

5.4.6. Aikštelių, laiptų denginiai turi būti pagaminti iš azūrinių metalo gaminių.

5.4.7. Aikštelių kraštuose turi būti įrengtos priemonės, apsaugančios žmones nuo galinčių atsitiktinai kristi daiktų, įrankių ar kt. – įrengtos ne žemesnės nei 150 mm aukščio plieninės juostos / borteliai.

5.4.8. Konkretūs sprendimai turi būti numatyti projektavimo eigoje ir suderinti su Perkančiuoju subjektu.

5.4.9. Įrangos eksploatavimui turi būti įrengti greito atidarymo apžiūrų-aptarnavimo liukai ir dangčiai, stacionariai įrengtos dangčių nukėlimo priemonės ir aptarnavimo aikštelės, laiptai ir lipynės patogiam ir greitam Įrangos aptarnavimui.

#### **5.5. Techniniai reikalavimai demontavimo ir griovimo darbams, susidarančių atliekų tvarkymui:**

5.5.1. Demontavus (esant poreikiui) įrenginius, Tiekėjas turi Perkančiajam subjektui perduoti demontavimo eigoje susidariusias materialines vertybes (juodą ir spalvotą bei kitą vertingą metalo laužą, demontuotus elektrotechninius, bei mechaninius įrenginius ir jų komponentus bei kitus įrenginius (elektros varikliai, dažnio keitikliai, reduktoriai, pavaros, sklendės ir ventiliai, elektrotechninių įrenginių spintos su jose esančia įranga).

5.5.2. Susidariusias statybines ar kitokias nevertingas atliekas, įskaitant ir pavojingas atliekas Tiekėjas turės perduoti atliekų tvarkytojams, laikantis reikalavimų (atskirtas, išrūšiuotas, supakuotas, jei tai yra privaloma).

5.5.3. Darbų vykdymo eigoje susidarančios nevertingos atliekos negalės būti kaupiamos statybvietėje ilgiau, nei reikia užpildyti išvežimo konteinerius ir / ar talpas. Užpildžius išvežimo konteinerius ir / ar talpas, atliekos nedelsiant turi būti perduoti atliekų tvarkytojams. Pavojingos atliekos (alyva ar naftos produktai bei kitos) kaupiamos laikantis visų saugos atžvilgiu galiojančių reikalavimų ir tvarkos, ir perduodamos atliekų tvarkytojams.

5.5.4. Darbų eigos metu Tiekėjas turės nuolat tvarkyti statybvietę, įskaitant ir atliekų saugojimui išskirtas statybvietės zonas.

5.5.5. Visas susidariusias statybines atliekas (betono, šiluminės izoliacijos ir kt.) Tiekėjas turės utilizuoti savo lėšomis, gaunant dokumentus apie jų pridavimą.

5.5.6. Darbų metu visą susidariusį metalo laužą Tiekėjas turės iš JK Jurbarko pervežti į PE Kaunas ir pasverti ant PE įrengtų svarstyklių ir sukrauti į nurodytą vietą, įforminant šiais dokumentais: metalo laužo priėmimo–perdavimo aktas, svėrimo dokumentas.

5.5.7. Visos demontavimo darbų apimtys turi būti nustatytos projektavimo metu, suderintos su Perkančiuoju subjektu, ir turi būti atlikti demontavimo darbai, utilizuotos statybinės atliekos, nustatyta tvarka priduotas metalo laužas bei kitos atliekos.

## 6. TECHNINIAI REIKALAVIMAI ELEKTROTECHNIKOS IR AUTOMATIZAVIMO SISTEMOMS

### 6.1. Elektros sistema:

6.1.1. ŠAT valdymo spintos maitinimą numatyti projektavimo eigoje. Įvertinti esamo įvadinio elektros jėgos paskirstymo skydo X4W80U1 laisvas grupes.

6.1.2. ŠAT turi turėti atskirą elektros energijos apskaitą.

### 6.2. Valdymo ir automatikos sistemos:

6.2.1. Valdymo sistemai numatyti panaudojant esamą biokuro SCADA sistemą. Įvertinant esamą situaciją numatyti SCADOS išplėtimą.

6.2.2. Numatyti atskirą ekraną naujai ŠAT.

6.2.3. ŠAT SCADA valdymo programinė įranga turi personalui teikti nuolatinę informaciją apie:

6.2.3.1. esamą sukauptą šilumos kiekį;

6.2.3.2. maksimalią atiduotiną į tinklą galią nustatytam laiko tarpui;

6.2.3.3. laiką reikalingą pasikrauti iki pilnos akumuliacinio apimtys pagal esamas momentines katilo (-ų) kontūro temperatūras;

6.2.3.4. ŠAT termofikacinio vandens tūris;

6.2.3.5. kita būtina informacija žinoti dirbančiam personalui.

6.2.4. ŠAT valdymas turi būti numatytas iš JK operatyvinio pulto.

6.2.5. ŠAT valdymas visoms numatytoms funkcijoms atlikti turi būti pilnai automatizuotas, valdomas iš operatoriaus pulto be papildomo personalo įsikišimo.

6.2.6. ŠAT turi turėti galimybę valdytis iš vietinio valdiklio su operatoriaus panele ŠAT valdymo spintoje.

6.2.7. Prie kiekvieno slėgio jutiklio (ant to paties impulsinio vamzdelio) turi būti sumontuotas kontrolinis manometras ir „uždarymo – prapūtimo“ ventilis.

6.2.8. Prie kiekvieno temperatūros jutiklio turi būti sumontuotas bimetalinis termometras.

6.2.9. Projekte turi būti numatyti tokios kontrolės matavimo priemonės ir automatikos įrenginiai, kurie leistini naudoti Lietuvos Respublikos energetikos objektuose. Prietaisai, kontroliuojantys katilinės darbą, turi turėti unifikuotą (Europos Sąjungoje naudojamą) 4–20 mA analoginį išėjimą.

6.2.10. Turi būti įrengtos reikiamos pagal galiojančius dokumentus technologinės apsaugos.

### 6.3. Technologinių procesų kontrolės ir valdymo įrenginių techninė specifikacija:

6.3.1. Slėgio matavimo keitikliai:

- skirti naudoti su skysčiais, oru, alyva, dujomis ir kt.;
- darbinė aplinkos temperatūra  $-40..+80^{\circ}\text{C}$ ;
- temperatūros kompensacija nemažesnių ribų kaip  $-25...+80^{\circ}\text{C}$ ;
- drėgnis iki 100 %;
- paklaida ne daugiau  $\pm 0,2\%$  per nustatytą matavimo ribą;
- maitinimo įtampa 24VDC;
- išėjimo signalas 4...20 mA;
- apsaugos klasė nemažiau IP54;
- matavimo ribos pagal matuojamo parametro dydį;
- nulinio taško ir viršutinės ribos nustatymo (derinimo) funkcija.

6.3.1.1. Temperatūros jutikliai:

- konstrukcija: varžinis termometras su sroviniu 4÷20 mA keitikliu. Keitiklis turi būti sumontuotas temperatūros jutiklio korpuse (galvutėje);
- varžinis termometras į termofikato vamzdyną turi būti statomas su gilze. Termometras turi turėti judamą įsukimo į gilzę veržlę, kad nereikėtų atjunginėti kabelio nuo termometro, norint išsukti termometrą iš gilzės;
- termometrai turi būti ištraukiami iš korpuso;

6.3.1.2. termoporos jutiklis privalo atitikti šiuos standartus:

- IEC 584-1 (1995);
- IEC 584-2 (1982) su IEC 584-2 AMD 1 (1989);

- IEC 584-1 (1995);
- atsparumas mechaninėms vibracijoms pagal IEC 485 standartą;
- varžinio jutiklio tikslumas privalo atitikti DIN A reikalavimus;
- varžinio jutiklio tipas Pt100, pajungimo schema – trilaidė arba keturlaidė;
- maitinimo įtampa 24VDC;
- apsaugos klasė ne mažiau kaip IP54.

#### 6.3.2. Rodantys manometrai:

- universalus spyruoklinis Burdono vamzdelio manometras vandeniui nepralaidžiamame korpuse;
- dalys, besiliečiančios su matavimo terpe, turi būti iš nerūdijančio plieno arba turėti atskyrimo membraną;
- tikslumo klasė 1%;
- manometras turi atlaikyti faktinę matuojamos terpės temperatūrą arba būti apsaugotas nuo jos poveikio naudojant manometrinius „O“ arba „U“ formos vamzdelius priklausomai nuo proceso vamzdžio padėties;
- korpusas nerūdijantis plienas, skersmuo 100mm (esant reikalingumui 160mm);
- manometras turi turėti gamintojo numatytą prie korpuso tvirtinamą raudoną rodyklę;
- montuojamas patogioje aptarnavimui vietoje;
- matavimo ribos pagal matuojamo parametro dydį.

#### 6.3.3. Rodantys termometrai:

- bimetalinis termometras;
- korpuso skersmuo 100mm (esant reikalingumui 160mm);
- tikslumo klasė 1%;
- apsauginė gilzė PN pagal slėgį;
- montažinis ilgis pagal vamzdžio diametrą;
- statomas patogioje aptarnavimui vietoje, pagal poreikį termometro korpuso keitimo 90° kampu galimybė.

### 6.4. Dažnio keitikliai:

6.4.1. Siekiant užtikrinti AB „Kauno energija“ katilinių esamos ir diegiamos techninės įrangos vientisumą dažnio keitikliai turi būti VACON0100-3L-xxxx-5-FLOW+IPyy+SFB4+FBIE+FL04 tipo, kur „xxxx“ - kodas, atitinkantis dažnio keitiklio galingumą, o „yy“ - elektros apsaugos klasė (ne mažiau IP54 - montuojamiems atskirai, ne mažiau IP21 - montuojamiems skyde. Tiekėjas gali siūlyti ir kito gamintojo dažnio keitiklius, tačiau turi organizuoti aptarnaujančio personalo, ne mažiau nei 3 (trims) Užsakovo atstovams, dažnio keitikliu konfigūravimo ir aptarnavimo mokymus, išrašant kursų baigimo sertifikatus.

### 6.5. Vizualizacija:

6.5.1. Tiekėjas turi išanalizuoti esamą atvaizdavimo sistemą. Atvaizduoti ir kaupti turi būti įdiegta kompiuterinė valdymo bei vizualizacijos sistema SCADA. SCADA sistemai turi būti naudojama SIEMENS WinCC arba analogiška programine įranga (pilnai, pagal visus vidinius protokolus, suderinama su JK esama įranga).

6.5.2. Valdymo sistema turi turėti automatinę ir rankinę (iš grafinio operatoriaus pultelio naujai suprojektuotoje valdymo spintoje katilinėje ir iš esamos WinCC SCADA sistemos katilinės operatorinėje valdymą. Įrenginiai turi turėti loginį tarpusavio ryšį ir sudaryti vieningą valdymo sistemą. Visų pagrindinių ir pagalbinių įrenginių valdymas, visų technologinių parametrų ir įvykių stebėjimas bei archyvavimas turi būti visiškai lygiavertis iš grafinės operatoriaus panelės (OP) naujai suprojektuotoje valdymo spintoje katilinėje ir nuotoliniu būdu iš SCADA sistemos katilinės operatorinėje. Operatoriaus darbo stotyje operatorinėje turi būti realizuotas ataskaitų formavimas ir eksportavimas į MS Excel.

6.5.3. Turi būti numatytos apskaitos šilumos ir elektros energijai apskaityti. Turi būti numatytas visų technologinių parametrų, būtinų procesų stebėjimui bei valdymui, duomenų atvaizdavimas OP naujai

suprojektuotoje valdymo spintoje katilinėje ir nuotoliniu būdu SCADA sistemoje operatorinėje, bei duomenų kaupimas SCADA sistemoje operatorinėje.

6.5.4. TP numatyti esamos katilinės įrenginių valdymo sistemos sujungimą su naujai projektuojama, o visa valdymo sistema su esamais ir būsimais įrenginiais turi būti patogiai valdoma vienoje SCADA sistemoje.

6.5.5. Technologinių procesų valdymo ir įrenginių automatinio darbo algoritmuose turi būti nuosekliai ir aiškiai aprašyti valdomi įrenginiai, įrenginių paskirtis, jų darbo režimai, kontroliuojami signalai, valdymo principai, darbo, paleidimo ir stabdymo (technologinio ir avarinio) sekos bei sąlygos, taip pat valdymo sistemas sudarančių funkcinų posistemių, grupių ar traktų tarpusavio loginis ryšys ir priklausomybė. Algoritmuose turi būti pateikti apsaugų, blokuočių ir signalizacijų sąrašai.

6.5.6. Technologinių procesų valdymo ir automatinio darbo algoritmai turi būti derinami su Perkančiuoju subjektu darbų eigoje ir pateikti kartu su procesų valdymo ir automatikos (PVA) dalies išpildomąja dokumentacija.

6.5.7. Objekto automatizavimas, technologinių procesų valdymo ir kontrolės įranga, apsaugų ir signalizacijos priemonių apimtys, visos medžiagos, prietaisai bei sistemos, tiekiamos šiam projektui, turi atitikti galiojančių standartų, teisinių ir norminių dokumentų reikalavimus, įrenginių gamintojų įrengimo ir eksploatacijos instrukcijas bei techninėse sąlygose numatytą kokybę. Visos tiekiamos medžiagos, prietaisai bei sistemos privalo būti technologiškai tvarkingos ir jas turi priimti Perkantysis subjektas.

6.5.8. Technologinių procesų kontrolės ir apskaitos matavimo priemonių, apsaugų, blokuočių, signalizacijos prietaisų ir kt. jutiklių matavimo skales parinkti taip, kad darbiniai rodmenys būtų matavimo skalės antrame trečdalyje. Šilumos energijos apskaitos prietaisų skales derinti su Perkančiuoju subjektu

6.5.9. Matavimo įranga ir valdymo sistema turi būti atspari elektromagnetiniams trikdžiams (EMI), radijo dažnių trikdžiams (RFI), statinės elektros ir žaibo išlydžio poveikiui, trumpalaikiams įtampos dingimams. Pašaliniai signalai, kurie gali sukelti trikdžius, turi būti nuslopinti jų kilimo vietoje

6.5.10. Visi įrenginiai, gaminiai ir medžiagos, numatyti įrengti statomame objekte turi atitikti Europos normas ir standartus bei turi būti sertifikuoti ir nustatyta tvarka įteisinti Lietuvos Respublikoje

6.5.11. Visi pateikti kontroliniai matavimo, indikavimo ir registravimo prietaisai, signalų keitikliai turi turėti CE atitikties sertifikatą ir vadovaujantis Lietuvos Respublikos metrologijos įstatymu įrašyti į Lietuvos matavimo priemonių registrą ir/arba turi turėti tipo tvirtinimo pagal MID 2004/22/EC pažymėjimą, patvirtinantį, kad atitinkamai matavimo priemonei buvo atlikta pirmine patikra (MI-001...MI010). Perkančiajam subjektui turi būti pateikti visų išvardintų prietaisų Lietuvos valstybinės metrologinės patikros sertifikatai ir/arba tipo tvirtinimo bei pirminės patikros pažymėjimai pagal MID 2004/22/EC. Matavimo prietaisams naudoti tarptautinės vienetų sistemos (SI) vienetus

6.5.12. Turi būti užtikrintas programuojamo loginio valdiklio PLV visų tipų signalų 20% rezervas (analoginiai įėjimai ir išėjimai, diskretiniai įėjimai ir išėjimai).

6.5.13. Įrenginių valdymui, parametrų nuskaitymui, kontrolei, atvaizdavimui, apdorojimui ir archyvavimui duomenis perduoti į centrinio valdymo pulto SCADA sistemų kompiuterį, išplečiant esamą SCADA.

6.5.14. Įdiegtos operacinės sistemos ir kitų reikalingų taikomųjų programų versijos turi būti suderintos darbui su SCADA programine įranga. Derinant vadovautis SCADA programinės įrangos kūrėjų (gamintojo) reikalavimais ir rekomendacijomis, kurias reglamentuoja SCADA programinės įrangos gamintojo įdiegimo ir eksploatavimo instrukcijos.

6.5.15. SCADA, OP ir PLV programiniuose projektuose kintamųjų simboliai, signalų ir objektų pavadinimai turi būti vienodi. Darbų eigoje juos privalu derinti su Perkančiuoju subjektu.

6.5.16. Numatyti SCADA ir OP sistemose PID reguliatorių pagrindinių parametrų keitimo galimybę (proporcingumo koeficientas, integravimo ir diferencijavimo laikai, neįturtumo zona, reguliatoriaus išėjimo signalo ribos ir t.t.).

6.5.17. Numatyti SCADA ir OP sistemose galimybę keisti analoginių signalų matavimo ribas, histerezę, filtruoti analoginiame signale atsirandančius trikdžius naudojant vartotojų apsaugos lygius.

6.5.18. Numatyti SCADA ir OP sistemose galimybę keisti avarinės ir perspėjamosios signalizacijos ribas naudojant vartotojų apsaugos lygius

6.5.19. Numatyti SCADA ir OP sistemose vartotojų prisijungimo langą, galimybę kurti vartotojus, keisti jų teises.

6.5.20. Numatyti SCADA sistemos paleidimo ir išjungimo galimybę naudojant vartotojų apsaugos lygius.

6.5.21. SCADA sistemoje numatyti automatinį archyvų iškėlimą į su Perkančiuoju subjektu suderintą vietą. Iškeliamų archyvo duomenų kiekį pagal laikotarpį ir kokia archyvo apimtis turi likti duomenų bazėje operatyviai peržiūrai derinti su Perkančiuoju subjektu.

6.5.22. Numatyti visus diskretinius ir analoginius signalus, kad užtikrinti maksimalų informatyvumą apie parametrų, procesų pokyčius, įvykius, įrenginių būsenas (įrenginys dirba/nedirba, nutraukta maitinimo grandinė ir t.t.), konkrečius įrenginių gedimus ir el. sklendžių, sklėsčių, užsklandų ir vožtuvų padėtis (uždaryta/tarpinė padėtis/atidaryta, pavara dirba ir t.t.), nutrūkusias matavimo ar maitinimo grandines ir kt., vizuali bei garsinė signalizacija, spalvinė ir mirksinti indikacija ir kt.).

6.5.23. Numatyti avarinės, perspėjamosios signalizacijos ir informacinių aktyvių pranešimų sąrašus bei visų pranešimų archyvą fiksuojant datą ir laiką (laiko ir datos štampos). Sąrašuose turi būti matoma įvykio pradžia, pabaiga, kada operatorius patvirtino (kvitavo) pranešimą. Šie sąrašai turi turėti spausdinimo galimybę. Pranešimų formą ir apimtį derinti su Perkančiuoju subjektu.

6.5.24. Valdymo sistemos SCADA programoje ir OP parametrų pateikimo ir atvaizdavimo formą, metodus, kiekius, avarinių ir perspėjamųjų pranešimų spalvas sąrašuose, technologinių parametrų ir įrenginių būsenų bei padėčių indikaciją derinti su Perkančiuoju subjektu.

6.5.25. Visos projekto programos turi turėti licencijas. Pabaigus darbus Tiekėjas Perkančiajam subjektui turės perduoti:

- SCADA nuotolinio valdymo ir vizualizacijos sistemos eksploatacijos instrukcijas;
- Operacinių pultelių nuotolinio valdymo ir vizualizacijos sistemos eksploatacijos instrukcijas;
- Valdymo sistemos programuojamojo(ų) loginio(ų) valdiklio(ų) (PLV) projektą(us) su valdymo algoritmais ir komentarais, slaptažodžiais, OP programinių (ius) projektą (us);
- Jei į kompiuterį instaliuojama papildoma įranga (programinė, kontrolieriai), pateikti operacinei sistemai skirtas tvarkykles bei susijusią su įranga dokumentaciją.

6.5.26. kompiuterinė valdymo bei vizualizacijos sistema SCADA. SCADA sistemai turi būti naudojama SIEMENS WinCC arba analogiška programine įranga (pilnai, pagal visus vidinius protokolus, suderinama su JK esama įranga).

6.5.27.

## **7. PAPILDOMI DARBAI IR REIKALAVIMAI**

7.1. ŠAT įrengimo vietą parinkti iš pateikto priedo Nr.1, įvertinus sąnaudas (vamzdynų ilgiui, pamatų ir statinių demontavimą) pateikti vietos pagrindimą.

7.2. Projektuojant Tiekėjas įvertinti esamos stoginės ( jos dalių) dalinį ar visą demontavimą.

7.3. ŠAT darbo vietos paruošimas (pamato) projektavimas.

7.4. Už reikalingos projektinės dokumentacijos pateikimą suinteresuotoms institucijoms atsakingas Tiekėjas.

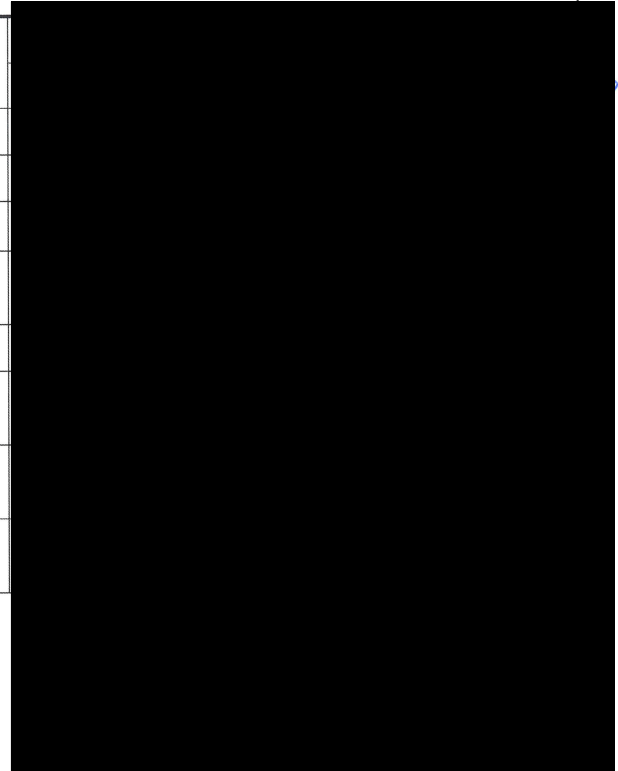
7.5. Jeigu taikoma pagal teisės aktus Užsakovas atsakingas už Techninio projekto ekspertizės atlikimą.


### **PRIDEDAMA:**

1. ŠAT numatomos montavimo vietos. Priedas Nr. 1;
2. Katilinės šiluminė schema Priedas Nr. 2;
3. Temperatūrinis grafikas. Priedas Nr. 3.

### SPRENDINIŲ SUDERINIMO TARP PROJEKTO DALIŲ AKTAS

Eil. Nr.	Bylos žymuo	Statinio projekto dalies pavadinimas
1	BD	BENDROJI DALIS
2	SK	KONSTRUKCIJŲ DALIS
3	TŠ	ŠILUMOS GAMYBOS DALIS
4	VN	VANDENTIEKIO IR NUOTEKŲ ŠALINIMO DALIS
5	E	ELEKTROTECHNIKOS DALIS
6	PVA	PROCESŲ VALDYMO IR AUTOMATIZACIJOS DALIS
7	SO	PASIRENGIMO STATYBAI IR STATYBOS DARBŲ ORGANIZAVIMO DALIS
8	KS	STATYBOS SKAIČIUOJAMOSIOS KAINOS NUSTATYMO DALIS



0	2023-02	KONKURSUI; STATYBĄ LEIDŽIANČIAM DOKUMENTUI		
LAI DA	IŠLEIDIMO DATA	LAIDOS STATUSAS. KEITIMO PRIEŽASTIS (JEI TAIKOMA)		
KVAL. PATV. DOK. NR.		STATINIO PROJEKTO PAVADINIMAS KITOS PASKIRTIES INŽINERINIO STATINIO V.KURDIRKOS G. 33D, JURBARKO M., STATYBOS PROJEKTAS		
		STATINIO NR. IR PAVADINIMAS, DOKUMENTO PAV. 01 AKUMULIACINĖ TALPA SU APSAUGINE SIENELE SPRENDINIŲ SUDERINIMO TARP PROJEKTO DALIŲ AKTAS	LAI DA	0
lt	STATYTOJAS IR (ARBA) UŽSAKOVAS UAB „KAUNO ENERGIJA“	DOKUMENTO ŽYMUO 22061KAT-01-TP-BD_PDV-001	LAPAS	LAPŲ 1 1

## AKCINĖ BENDROVĖ „KAUNO ENERGIJA“

### DĖL PRITARIMO PROJEKTINIAMS SPRENDINIAMS

AB „Kauno energija“ katilinių naujos statybos, rekonstravimo ir remonto techninių bei techninių–darbo projektų derinimo komisija suderina techninio projekto Nr. 22061KAT „Kitos paskirties inžinerinio statinio V. Kudirkos g. 33D Jurbarko m., statybos projektas“, projektinius sprendinius ir pažymi, kad projektas atitinka projektavimo užduotį.

Projekto sudėtis:

1. BD – Bendroji dalis;
2. SK – Konstrukcijų dalis;
3. TŠ – Šilumos gamyba;
4. VN – Vandentiekio ir nuotekų dalis;
5. E – Elektrotechnika;
6. PVA – Procesų valdymas ir automatizacija;
7. SO – Pasirengimas statybai ir statybos darbų organizavimo dalis;
8. KS – Statybos skaičiuojamosios kainos nustatymo dalis.

